

**Hoge druk kogelkraan messing
vernikkeld 1" binnendraad
210bar type Hipress 2321
(0401278)**



TECHNISCHE SPECIFICATIES

Type Hipress 2321

Materiaal messing

Oppervlaktebehandeling vernikkeld

Bediening hendel

Kleur hendel zwart

Materiaal hendel aluminium

Constructie huis 2-delig

Materiaal huis messing

Materiaal afdichting PTFE

Verbinding binnendraad

Temperatuurbereik -10°C - 80°C

Werkdruk 210 bar

Maat 1"

Norm UNI/ISO 7/4

AFMETINGEN

Ct-1 77 mm

F-1 19.1 mm

F-2 19.1 mm

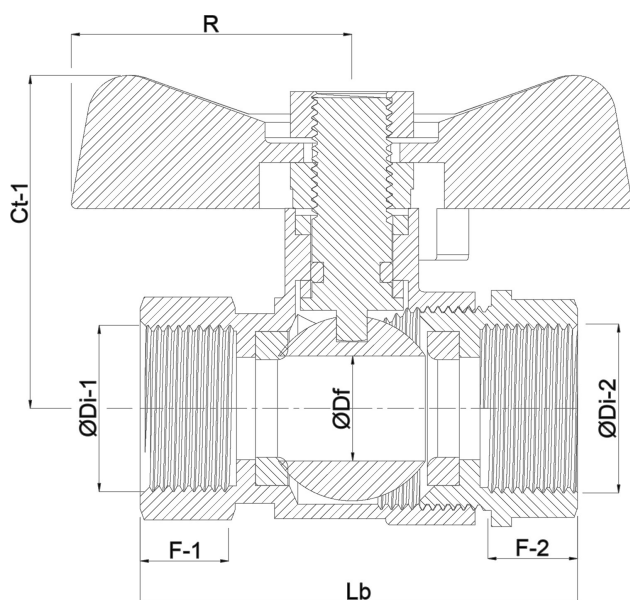
Lb 105 mm

R 110 mm

ØDf 25 mm

ØDi-1 1 "

ØDi-2 1 "



Gegenererd op datum: 23-05-2026

<http://www.bosta.com>