

# Hydro-S Kogelkraan messing vernikkeld 3/8" binnendraad 25bar (0470000)



  
hydro-s

# TECHNISCHE SPECIFICATIES

Materiaal                      messing

Oppervlaktebehandeling    vernikkeld

Bediening                      hendel

Kleur hendel                  blauw

Materiaal hendel              staal

Constructie huis               2-delig

Materiaal kogel                messing hard verchroomd

As                                messing

Materiaal spindel              messing

Materiaal huis                messing

Materiaal afdichting         PTFE

Verbinding                      binnendraad

Max. temperatuur              180 °C

Min. mediumtemperatuur    -20 °C  
(continu)

Werkdruk                        25 bar

Maat                              3/8"

Gewicht

1 kg

## AFMETINGEN

Ct-1

35.3 mm

F-1

8.3 mm

F-2

8.3 mm

Hoogte handgreep

41

Lb

38 mm

R

75 mm

ØDf

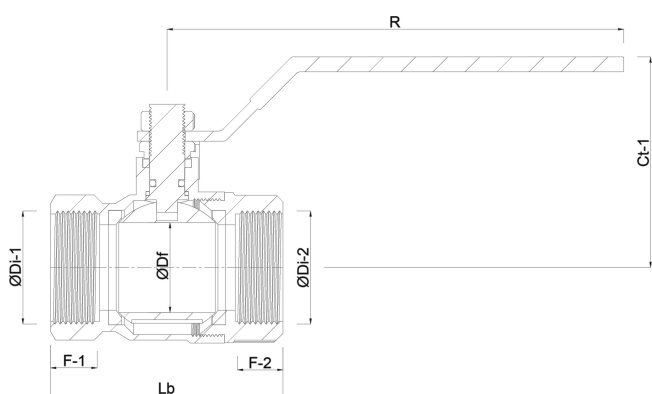
10 mm

ØDi-1

3/8 "

ØDi-2

3/8 "



# PRODUCTINFORMATIE

De Hydro-S Kogelkraan is een kostenefficiënte kogelkraan die beschikbaar is met PTFE-stang/kogelafdichtingen. Hij wordt gebruikt door professionals voor landbouw-, verwarmings- en industriële projecten. Deze gereduceerde doorstroom-kogelkraan is gemaakt van messing, dat bekend staat als een milieuvriendelijke oplossing omdat het recyclingproces van messing minder energie nodig heeft vergeleken met aluminium en staal. De kraan is verkrijgbaar in een breed scala aan maten en met 25 bar werkdruk. Hydro-S is het merk bij uitstek voor professionals die op zoek zijn naar een kostenefficiënte oplossing.

**Gegenereerd op datum: 07-03-2026**

<http://www.bosta.com>