

Profec Inlijmring PVC-U 20 mm x 1/4" lijmspie x binnendraad 10bar grijs (0110781)

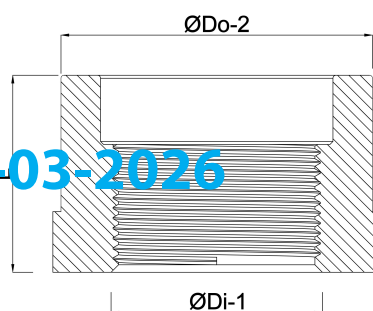


TECHNISCHE SPECIFICATIES

| | |
|------------|------------------------|
| Kleur | grijs |
| Materiaal | PVC-U |
| Verbinding | lijmspie x binnendraad |
| Werkdruk | 10 bar |
| Maat | 20 mm x 1/4" |

AFMETINGEN

| | |
|-------|-------|
| F-1 | 14 mm |
| F-2 | 14 mm |
| K-1 | 22 mm |
| L | 22 mm |
| ØDi-1 | 1/4 " |
| ØDo-2 | 20 mm |



Gegenererd op datum: 13-03-2026

<http://www.bosta.com>