

**Grundfos Meertraps
centrifugaalpomp RVS DN35
DIN flens 4,45A 400VAC type
CRI 1-33 A FGJ I V HQQV
(7039671)**



GRUNDFOS 

TECHNISCHE SPECIFICATIES

Materiaal RVS

As RVS 316

Pomphuis RVS 316

Materiaal waaier 1 RVS 304

Verbinding DIN flens

Spanning 400VAC

Temperatuurbereik -20°C - 90°C

Max. omgevingstemperatuur 40 °C

Min. omgevingstemperatuur 0 °C

Type CRI 1-33 A FGJ I V HQQV

Vermogen 3 PK

MWK 200 m

Maat DN35

Vermogen 2.2 kW

Waaiers 33

Ampère 4,45 A

Max capaciteit 2.4 m³/h

Rendement 85,9 %

Pers 35

Motor RPM 2770

AFMETINGEN

Cb-1 75 mm

Cb-2 75 mm

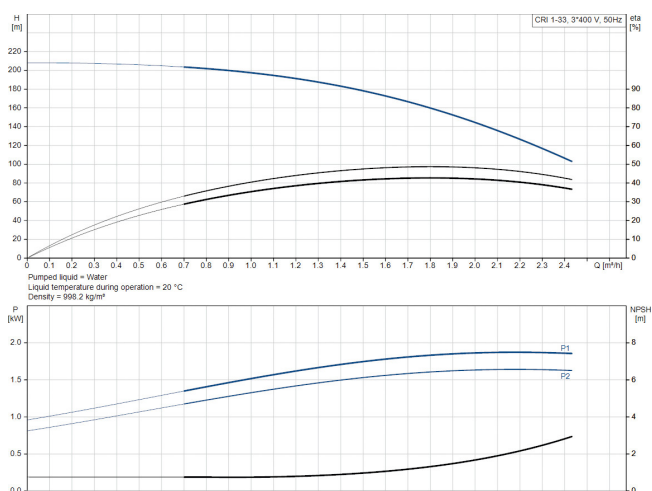
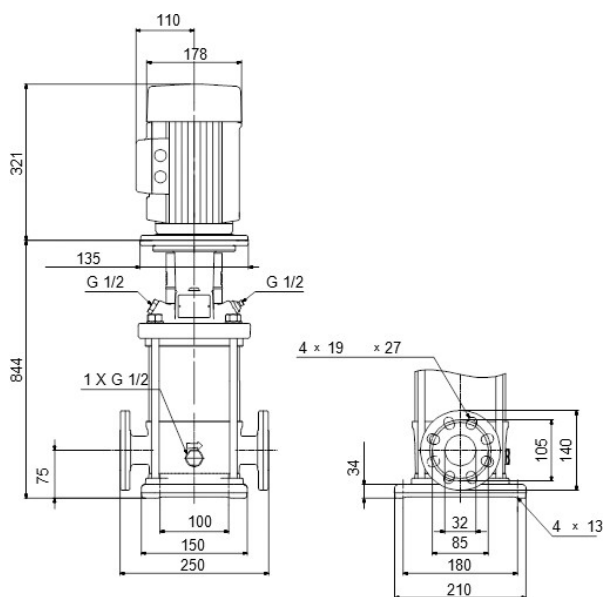
H-1 1165 mm

L 250 mm

W-1 210 mm

ØDi-1 35 mm

ØDi-2 35 mm



PRODUCTINFORMATIE

Grundfos CRI-pompen zijn verticale, niet-zelfaanzuigende, meertraps, in-line centrifugaalpompen die geschikt zijn voor installatie in leidingsystemen en montage op een fundering, ideaal voor industriële toepassingen. Dit ontwerp zorgt voor een compacter pompsysteem en leidingwerk. CR-pompen zijn ontworpen voor diverse toepassingen, variërend van het verpompen van drinkwater tot het verpompen van chemicaliën. Hierdoor zijn de pompen geschikt voor een breed scala aan pompsystemen waarbij de prestaties en het materiaal van de pomp aan specifieke eisen voldoen.

Gegenereerd op datum: 10-05-2026

<http://www.bosta.com>