

Profec Kogelkraan PVC-U 2" binnendraad 10bar DN50 grijs type 2050 (0111291)



TECHNISCHE SPECIFICATIES

Kleur grijs

Type 2050

Materiaal PVC-U

Bediening hendel

Kleur hendel rood

Materiaal hendel PVC-U

Constructie huis 3-delig

Materiaal huis PVC-U

Materiaal afdichting PE/EPDM

Verbinding binnendraad

Temperatuurbereik 10°C - 60°C

Werkdruk 10 bar

Maat 2"

DN 50

AFMETINGEN

Ct-1 109 mm

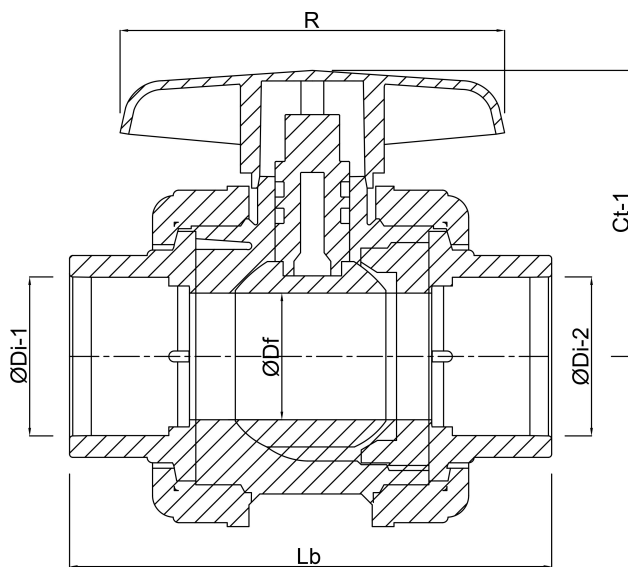
Lb 198 mm

R 153 mm

ØDf 50 mm

ØDi-1 2 "

ØDi-2 2 "



Gegenerereerd op datum: 23-05-2026

<http://www.bosta.com>