

**Foras Centrifugaalpompe
gietijzer 1 1/4" x 1"
binnendraad 8bar 8,5A
230VAC blauw type KM 164 M
(0920388)**



TECHNISCHE SPECIFICATIES

Kleur blauw

Materiaal gietijzer

Materiaal waaier 1 messing

Verbinding binnendraad

Seal type B

Max. temperatuur 90 °C

Min. mediumtemperatuur
(continu) 0 °C

Pers 1 "

Max. omgevingstemperatuur 40 °C

Zuig 1 1/4 "

Min. omgevingstemperatuur 0 °C

Type KM 164 M

Vermogen 1,5 PK

MWK 40,5 m

Maat 1 1/4" x 1"

Lengte 348 mm

Spanning	230VAC
Breedte	225 mm
Gewicht	23 kg
Vermogen	1.1 kW
Hoogte	285 mm
Max capaciteit	6.6 m ³ /h
BEP Capaciteit	6.6
BEP Opvoerhoogte	34
Rendement	37 %
Afmeting verpakking L/B/H	370 x 240 x 315 mm

AFMETINGEN

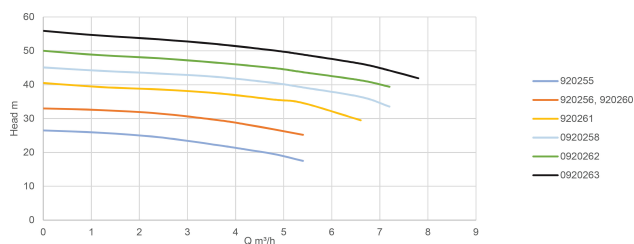
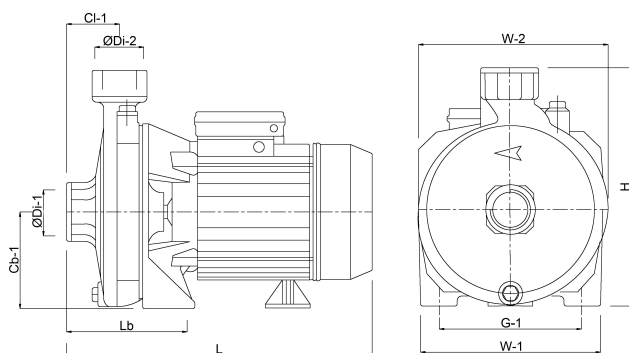
Cb-1	115 mm
Cl-1	46.5 mm
G-1	180 mm
H	285 mm
H	285 mm
L	348 mm
Lb	117 mm

W-1 220 mm

W-2 225 mm

ØDi-1 1 1/4 "

ØDi-2 1 "



PRODUCTINFORMATIE

Mechanische as-afdichting - zelfsmerende, overgedimensioneerde kogellagers - gesloten motor met uitwendige koeling - wikkeling Klasse F - condensator - thermische beveiliging (enkel in mono).

Max. watertemperatuur: 90°C.

Gegenereerd op datum: 24-05-2026

<http://www.bosta.com>