

# Pentair Zandfilter glasvezel versterkt polyester 2" binnendraad 2,5bar blauw type Triton® F-36S8-NEO-CP (7021213)



# TECHNISCHE SPECIFICATIES

Kleur	blauw
Materiaal	glasvezel versterkt polyester
Verbinding	binnendraad
Werkdruk	2,5 bar
Max. temp.	50 °C
Type	Triton® F-36S8-NEO-CP
Capaciteit	32 m <sup>3</sup> /h
Kiezel	100 kg
Maat	2"
Diameter	914 mm
Gewicht	35.5 kg
Zand	300 kg
Filteropp.	0.64 m <sup>2</sup>
Max capaciteit	32 m <sup>3</sup> /h
Max. vol. zwembad	160 m <sup>3</sup>

# AFMETINGEN

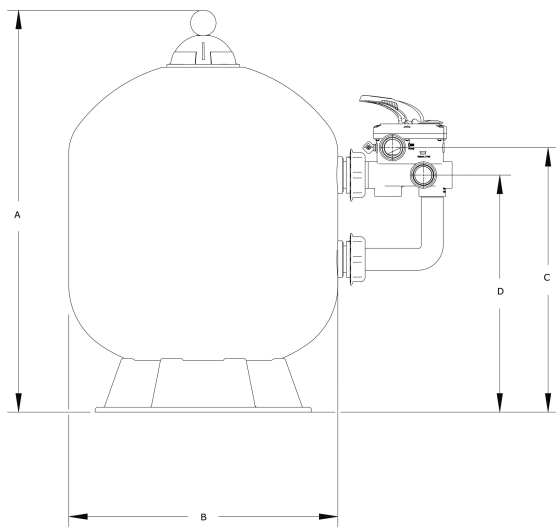
A 1160 mm

B 36 inch

B 914 mm

C 738 mm

D 657 mm



## PRODUCTINFORMATIE

Glasvezel versterkte polyester tank uit één stuk vervaardigd met UV-bestendige coating.  
Met side mount 6-weg klep. Schakel de pomp uit vóór elke hendelactie  
Garantietermijn: Tank 10 jaar

**Gegenereerd op datum: 25-05-2026**

<http://www.bosta.com>