

DAB Dompelpomp RVS 304 2"
binnendraad 1,94A 380VAC
RVS type Feka VS 750 T-NA
(7043952)



TECHNISCHE SPECIFICATIES

Kleur RVS

Materiaal RVS 304

Pomphuis RVS 304

Materiaal waaier 1 RVS 304

Verbinding binnendraad

Max. temperatuur 50 °C

Min. mediumtemperatuur
(continu) 0 °C

Pers 2 "

Max. omgevingstemperatuur 40 °C

Min. omgevingstemperatuur 0 °C

Type Feka VS 750 T-NA

Maat 2"

Vlotter niet meegeleverd

Spanning 380VAC

Ampère 1,94 A

AFMETINGEN

Cb-1 98 mm

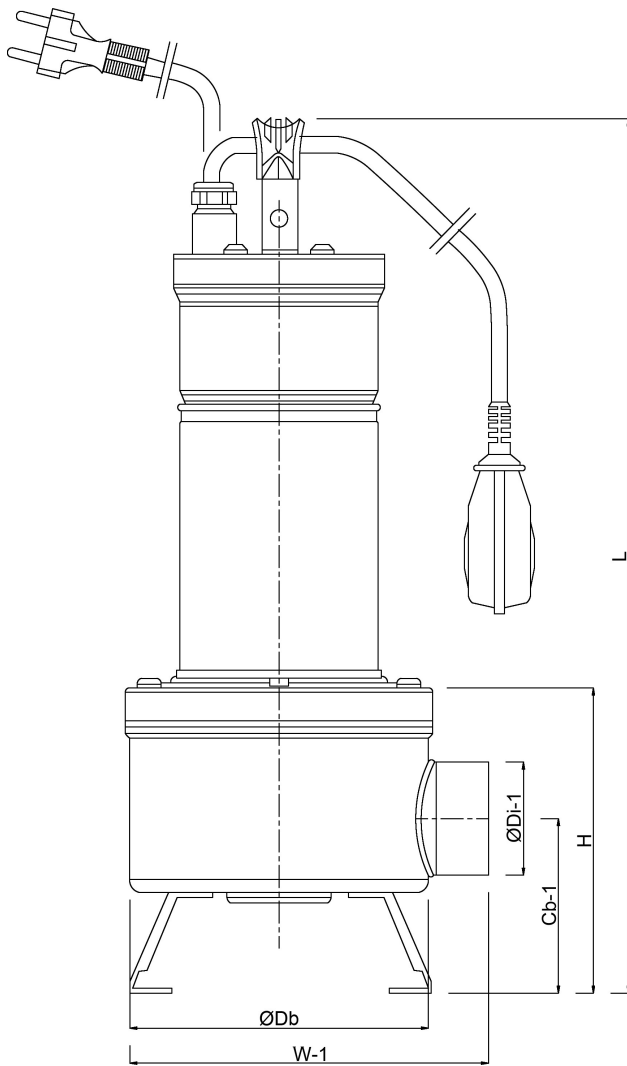
Db 170 mm

H 172 mm

L 492 mm

W-1 203 mm

ØDi-1 2"



PRODUCTINFORMATIE

Voorzien van 10 meter H07RN-F kabel, met stekker voor de 220 volt versie.

Installatie: verticaal, vast gemonteerd of in verplaatsbare opstelling.

Maximale dompeldiepte: 7 meter

Geschikt voor vuil water dat vaste stoffen bevat met een doorsnee tot 50 mm.

Gegenerereerd op datum: 26-05-2026

<http://www.bosta.com>