

**Profec Nr. 280 Nippel gietijzer
gegalvaniseerd 1 1/2"
buitendraad 25bar DVGW
(1028008)**

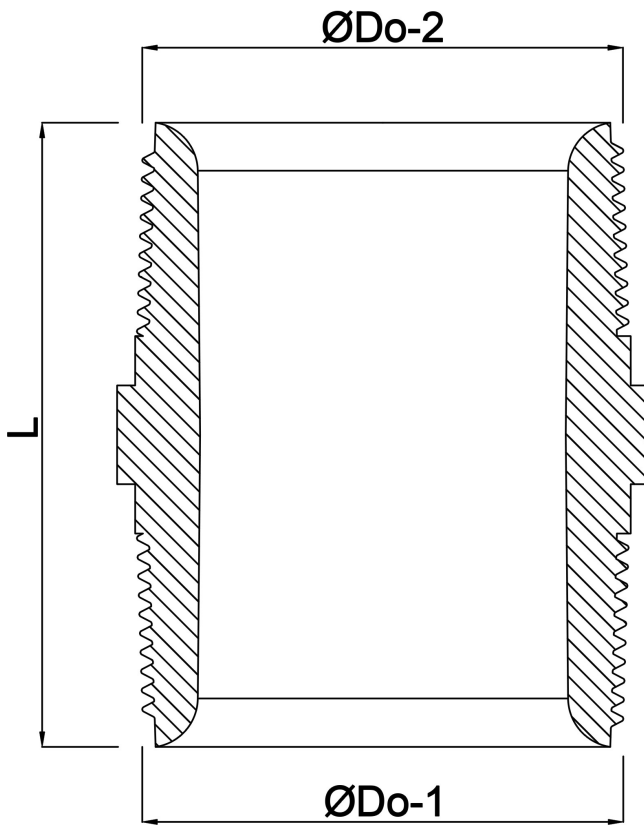


TECHNISCHE SPECIFICATIES

Materiaal	gietijzer
Oppervlaktebehandeling	gegalvaniseerd
Keurmerk	DVGW
Verbinding	buitendraad
Fitting nr.	Nr. 280
Temperatuurbereik	-20°C - 120°C
Werkdruk	25 bar
Maat	1 1/2"

AFMETINGEN

F-1	22 mm
F-2	22 mm
K-1	51 mm
L	58 mm
ØDo-1	1 1/2 "
ØDo-2	1 1/2 "



Gegenereerd op datum: 14-03-2026

<http://www.bosta.com>