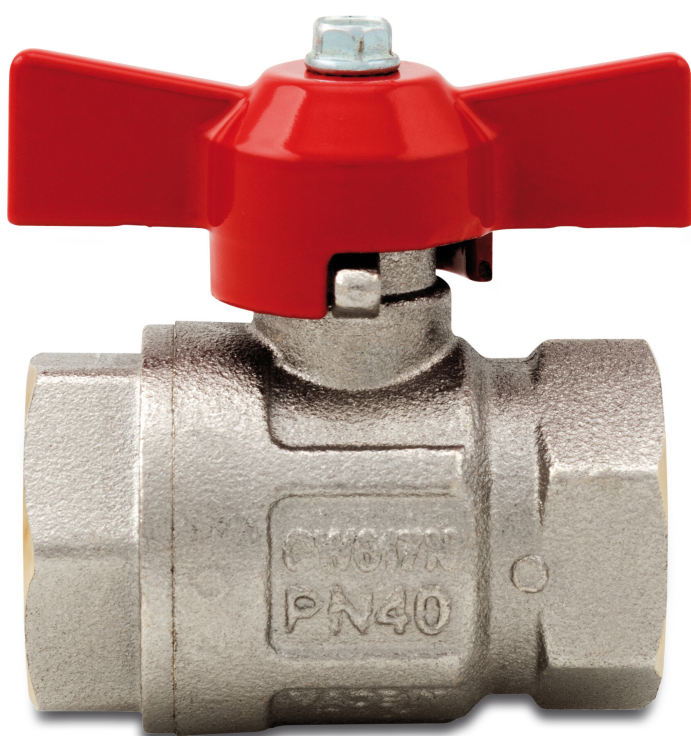


Itap Kogelkraan messing vernikkeld 1/2" binnendraad 50bar type 092 (0402373)



TECHNISCHE SPECIFICATIES

Type	092
Materiaal	messing
Oppervlaktebehandeling	vernikkeld
Bediening	vlinderhendel
Kleur hendel	rood
Materiaal hendel	aluminium
Constructie huis	2-delig
Materiaal kogel	messing hard verchroomd
Materiaal huis	messing
Materiaal afdichting	PTFE
Verbinding	binnendraad
Max. temperatuur	150 °C
Min. mediumtemperatuur (continu)	-20 °C
Doorlaat	full
Maat	1/2"
Werkdruk	50 bar

AFMETINGEN

Ct-1 41 mm

F-1 12.5 mm

F-2 12 mm

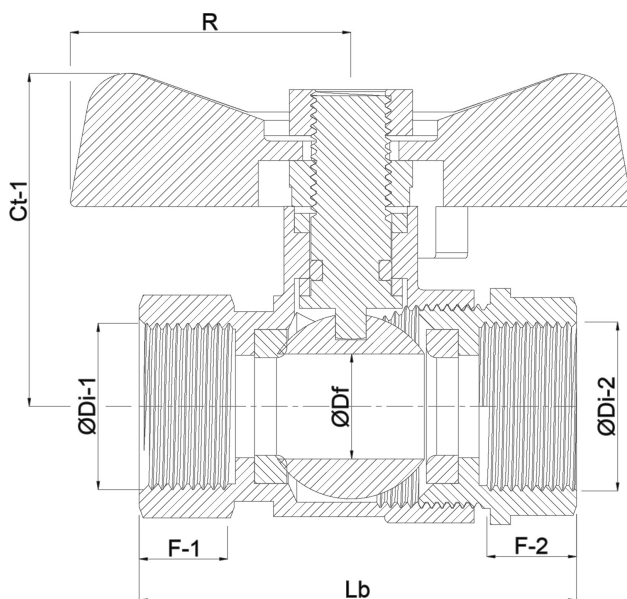
Lb 50,5 mm

R 23.5 mm

ØDf 15 mm

ØDi-1 1/2 "

ØDi-2 1/2 "



Gegeneerd op datum: 23-05-2026

<http://www.bosta.com>