

# Kogelkraan PVC-U 63 mm lijmmof 10bar DN50 grijs type 2000 Teflon (0111911)



# TECHNISCHE SPECIFICATIES

Kleur grijs

Type 2000 Teflon

Materiaal PVC-U

Bediening hendel

Kleur hendel rood

Materiaal hendel PVC-U

Constructie huis 3-delig

Materiaal huis PVC-U

Materiaal afdichting PTFE/EPDM

Verbinding lijmof

Temperatuurbereik 0°C - 60°C

Werkdruk 10 bar

Maat 63 mm

Lengte 198 mm

DN 50

# AFMETINGEN

Ct-1 109 mm

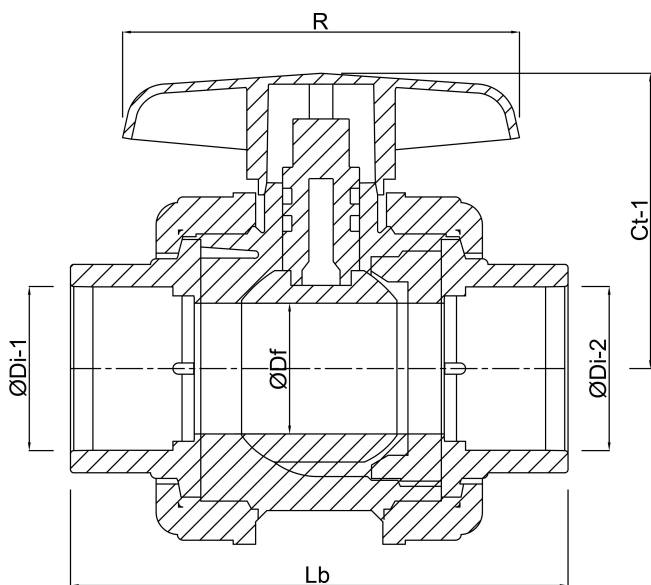
Lb 198 mm

R 152 mm

$\varnothing D_f$  50 mm

$\varnothing D_{i-1}$  63 mm

$\varnothing D_{i-2}$  63 mm



**Gegenerereerd op datum: 07-03-2026**

<http://www.bosta.com>