

**Knie 90° PP 1/2" binnendraad x  
buitendraad 10bar grijs**  
(0330115)

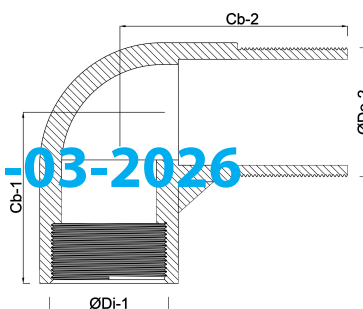


# TECHNISCHE SPECIFICATIES

Kleur	grijs
Materiaal	PP
Verbinding	binnendraad x buitendraad
Werkdruk	10 bar
Max. temp.	80 °C
Maat	1/2"

# AFMETINGEN

Cb-1	21.5 mm
Cb-2	29.5 mm
ØDi-1	1/2 "
ØDo-2	1/2 "
β	90 °



Gegenerereerd op datum: 13-03-2026

<http://www.bosta.com>