

VDL Flens PVC-U 315 mm lijmmof 10bar DN300 grijs PN10 type A (0111057)



VL Van de Lande

TECHNISCHE SPECIFICATIES

Kleur grijs

Materiaal PVC-U

DIN Norm DIN 2501

Flens PN10

Werkdruk 10 bar

Type A

Maat 315 mm

Verbinding lijmmof

Verpakking 1 st.

DN 300

Buiten ø 164 mm

Dikte 36 mm

Boorgat 22 mm

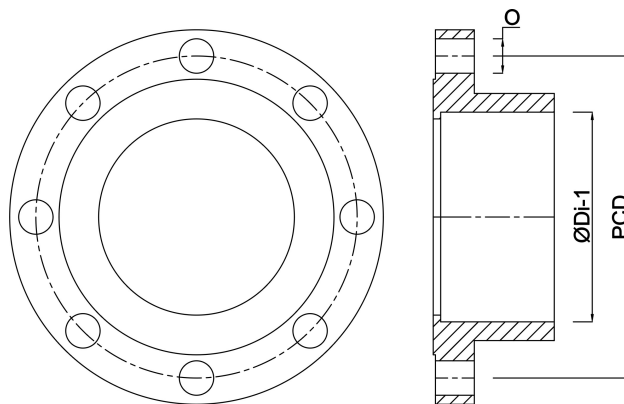
Gaten 12

AFMETINGEN

O 22 mm

PCD 400 mm

ØDi-1 315 mm



Gegeneerd op datum: 24-05-2026

<http://www.bosta.com>