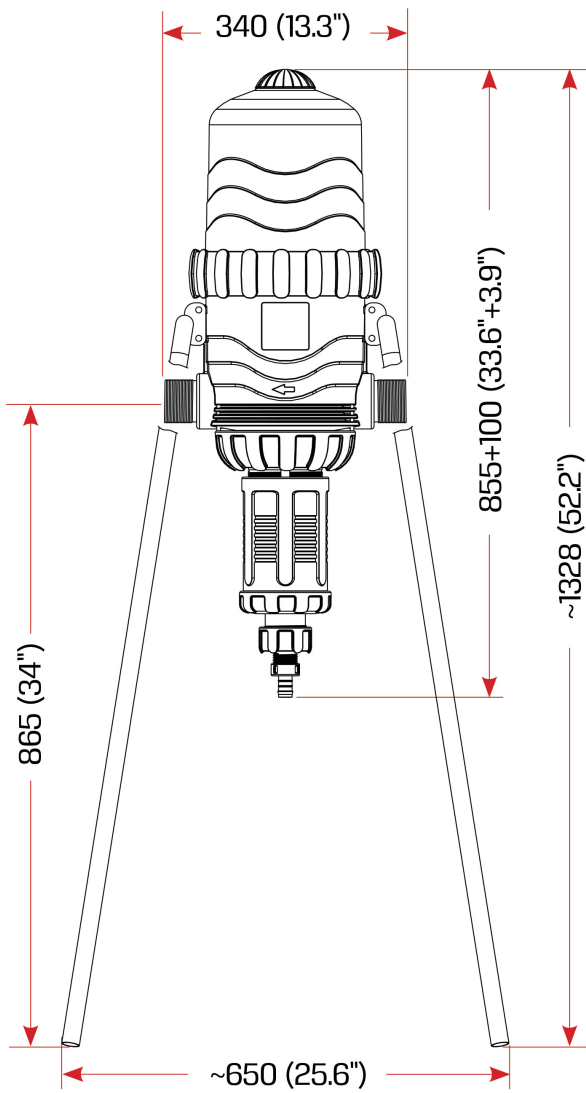


Tefen Doseerpomp 2" x 10 mm x 2" buitendraad x slangtule x buitendraad type MixRite TF 25 0.3% - 2.5% (7024298)



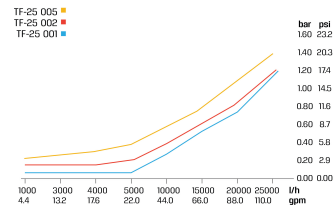
TECHNISCHE SPECIFICATIES

Type	MixRite TF 25
Materiaal afdichting	NBR
Verbinding	buitendraad x slangtule x buitendraad
Meetbereik	2000 - 25000 ltr/h
Maat	2" x 10 mm x 2"
Instelbare mengverhouding	0,3 - 2,5%
Aanb. druk	1.0 - 8.0 bar

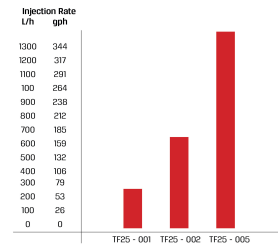


		L (Height)	
		On/Off	Air Release
Max.		1030 (40.5")	1000 (39.3")
Min.		880 (34.6")	900 (35.4")

Pressure Loss



Max. injection rate/h



PRODUCTINFORMATIE

Wordt geleverd met een zuigslang, wandbeugel, 4 voetsteunen en een afdichtingset.
De lengte van de zuigslang is 2,5 meter.

Voor dosering van opgeloste meststoffen, niet voor dosering van zuren.
Raadpleeg onze chemische toepassingstabel om het juiste model te kiezen die bij uw toepassing past.

Gegenereerd op datum: 03-07-2026

<http://www.bosta.com>