

**VIR Kogelkraan messing
verchromd 2" buitendraad
40bar WRAS/VA type K348
(0401271)**



TECHNISCHE SPECIFICATIES

Type K348

Materiaal messing

Oppervlaktebehandeling verchroomd

Keurmerk WRAS/VA

Bediening hendel

Kleur hendel rood

Materiaal hendel dacromet staal

Constructie huis 2-delig

Materiaal kogel messing hard verchroomd

Materiaal huis messing

Materiaal afdichting PTFE

Verbinding buitendraad

Doorlaat full

Temperatuurbereik 0°C - 150°C

Werkdruk 40 bar

Maat 2"

AFMETINGEN

Ct-1 87 mm

F-1 21 mm

F-2 21 mm

Hoogte handgreep 87

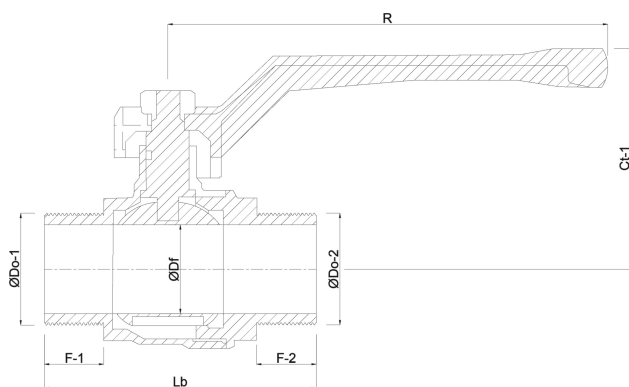
Lb 134 mm

R 141.5 mm

ØDf 50 mm

ØDo-1 2 "

ØDo-2 2 "



Gegeneroord op datum: 23-05-2026

<http://www.bosta.com>