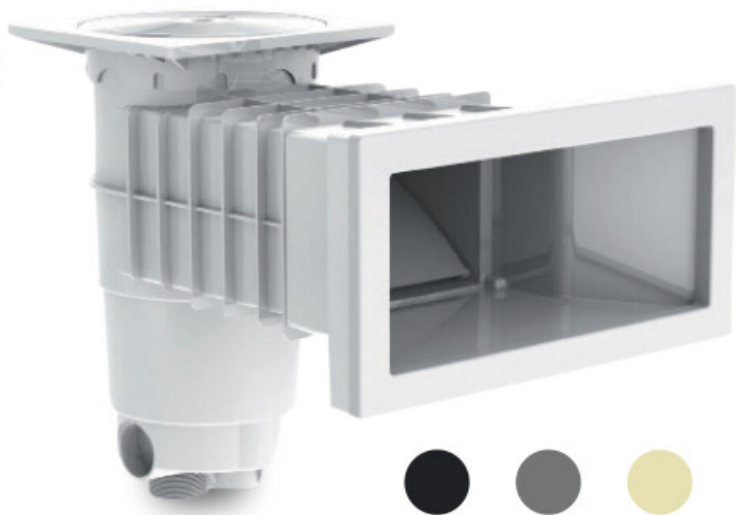


Weltico Skimmer ABS 1 1/2" x 2" binnendraad zand type A400 Design (7039317)



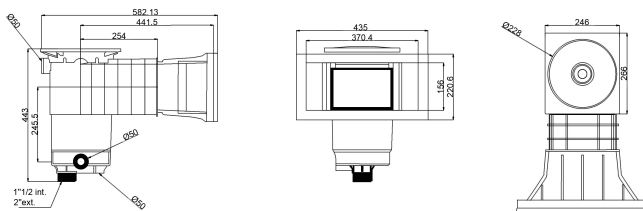
weltico

TECHNISCHE SPECIFICATIES

Type	A400 Design
Materiaal	ABS/RVS
Geschikt voor	liner- en betonbaden
Verbinding	binnendraad
Kleur	zand
Maat	1 1/2" x 2"

AFMETINGEN

A	565 mm
B	459 mm
E	246 mm
F	319 mm
G	370 mm
H	156 mm



PRODUCTINFORMATIE

Ca. 7 m³/u (bij een snelheid van 1,5 m/s) indien aangesloten op de 1 1/2" uitlaat met een Ø50 buis
Ca. 10 m³/u (met een snelheid van 1,5 m/s) indien aangesloten op de 2"-uitlaat met een Ø63 buis

Gegenereerd op datum: 27-03-2026

<http://www.bosta.com>