

**Profec Nr. 90 Knie 90° gietijzer
gegalvaniseerd 1 1/4" x 1"
binnendraad 25bar DVGW
(1009025)**

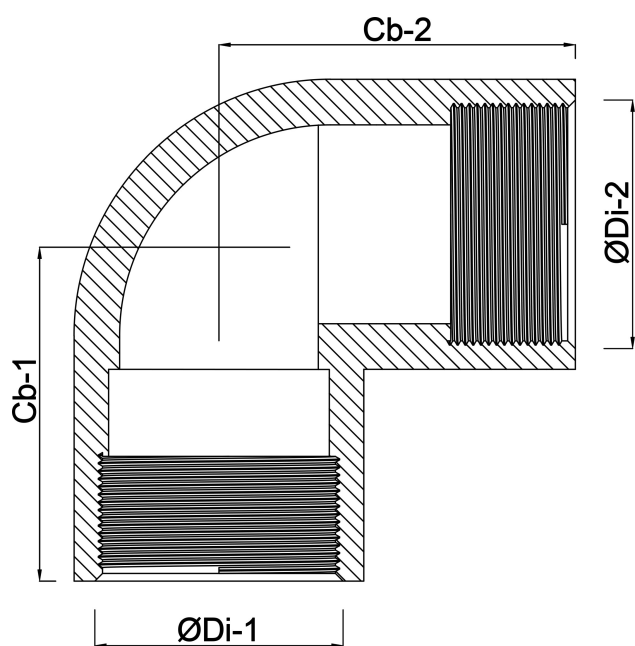


TECHNISCHE SPECIFICATIES

Materiaal	gietijzer
Oppervlaktebehandeling	gegalvaniseerd
Keurmerk	DVGW
Verbinding	binnendraad
Fitting nr.	Nr. 90
Temperatuurbereik	-20°C - 120°C
Werkdruk	25 bar
Maat	1 1/4" x 1"

AFMETINGEN

Cb-1	40 mm
Cb-2	42 mm
ØDi-1	1 1/4 "
ØDi-2	1 "
β	90 °



Gegeneerd op datum: 24-05-2026

<http://www.bosta.com>