

**Profec Draadflens staal  
verzinkt DN50 x 2" DIN flens x  
binnendraad DN50 PN10/16  
(1080215)**



# TECHNISCHE SPECIFICATIES

Materiaal                      staal

Oppervlaktebehandeling      verzinkt

Verbinding                      DIN flens x binnendraad

DIN Norm                        DIN 2566

Flens                              PN10/16

Maat                              DN50 x 2"

Bout

DN                                50

Diameter                        60,3 mm

Buiten ø                        165 mm

Gewicht                        2.43 kg

Dikte                            18 mm

Boorgat                        18 mm

Gaten                            4

# AFMETINGEN

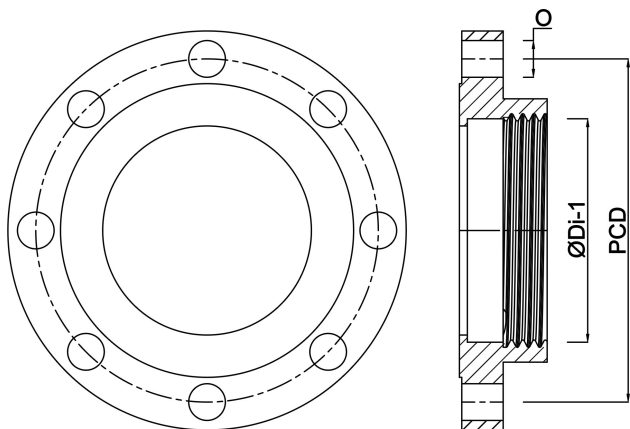
O                                18 mm

PCD

125 mm

ØDi-1

2 "



**Gegenerereerd op datum: 24-05-2026**

<http://www.bosta.com>