

**Profec Kogelkraan nodulair
gietijzer GGG40 gelakt DN100
DIN flens 16bar blauw PN10/16
(0401604)**



TECHNISCHE SPECIFICATIES

Kleur blauw

Materiaal nodulair gietijzer GGG40

Oppervlaktebehandeling gelakt

Bediening hendel

Kleur hendel rood

Materiaal hendel staal

Constructie huis 2-delig

Materiaal kogel messing

Materiaal spindel messing

Materiaal huis nodulair gietijzer GGG40

Materiaal afdichting NBR

Verbinding DIN flens

Temperatuurbereik -10°C - 100°C

Werkdruk 16 bar

Maat DN100

Flens PN10/16

Steekmaat 180 mm

Boorgat 18 mm

Gaten 8

AFMETINGEN

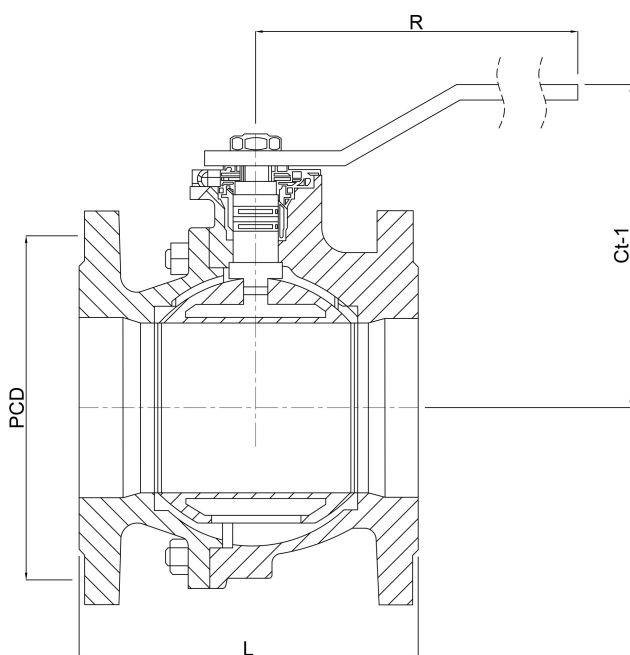
Ct-1 180 mm

Hoogte handgreep 144

L 190 mm

PCD 180 mm

R 360 mm



Gegenereerd op datum: 23-05-2026

<http://www.bosta.com>