

Profec Nr. 220 Y-stuk messing
1/2" binnendraad x
buitendraad x binnendraad
30bar (0710516)

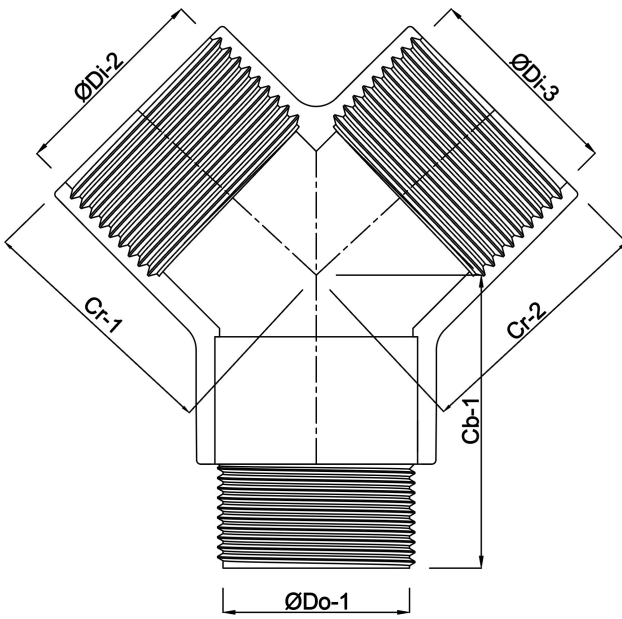


TECHNISCHE SPECIFICATIES

Materiaal	messing
Verbinding	binnendraad x buitendraad x binnendraad
Max. temperatuur	120 °C
Fitting nr.	Nr. 220
Werkdruk	30 bar
Max. temp.	120 °C
Maat	1/2"

AFMETINGEN

Cb-1	27.2 mm
Cr-1	26.2 mm
Cr-2	26.2 mm
ØDi-2	1/2 "
ØDi-3	1/2 "



Gegenerereerd op datum: 24-05-2026

<http://www.bosta.com>