

**Profec Nr. 300 Zeshoekige dop
gietijzer gegalvaniseerd 1 1/2"
binnendraad 25bar DVGW
(1030008)**

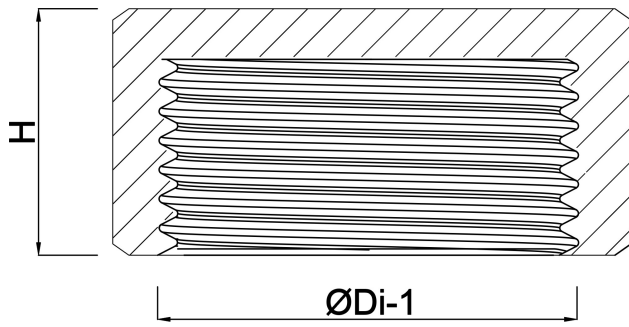


TECHNISCHE SPECIFICATIES

Materiaal	gietijzer
Oppervlaktebehandeling	gegalvaniseerd
Keurmerk	DVGW
Verbinding	binnendraad
Fitting nr.	Nr. 300
Temperatuurbereik	-20°C - 120°C
Werkdruk	25 bar
Maat	1 1/2"

AFMETINGEN

F-1	23 mm
H	28 mm
K-1	55 mm
ØDi-1	1 1/2 "



Gegenerereerd op datum: 24-05-2026

<http://www.bosta.com>