

**Tefen Doseerpomp 3/4" x 10
mm x 3/4" buitendraad x
slangtule x buitendraad type
MixRite 2.5 On/Off 0.3% - 2%
(7024290)**



TECHNISCHE SPECIFICATIES

Type MixRite 2.5 On/Off

Materiaal afdichting NBR

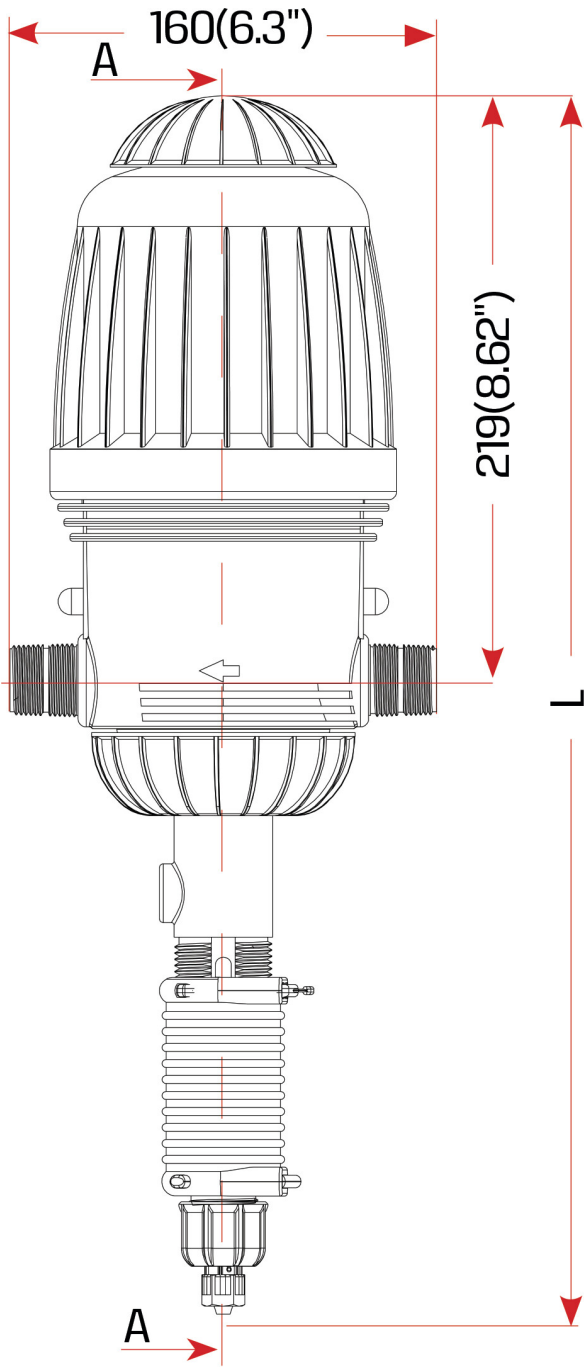
Verbinding buitendraad x slangtule x buitendraad

Meetbereik 7 - 2500 ltr/h

Maat 3/4" x 10 mm x 3/4"

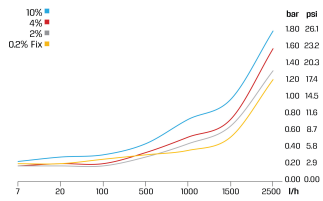
Instelbare mengverhouding 0,3 - 2%

Aanb. druk 0.2 - 8.0 bar



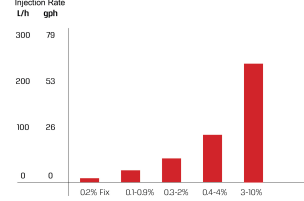
Pressure Loss

10% ■
4% ■
2% ■
0.2% Fix ■



Max. injection rate/h

bar psi
L/h gph



		L (Height)	
		On/Off	Air Release
Max.		528 (20.7")	496 (19.5")
Min.		497 (19.5")	457 (17.9")

PRODUCTINFORMATIE

Wordt geleverd met een zuigslang, wandbeugel en een afdichtingset.

De lengte van de zuigslang is 2,5 meter.

Voor dosering van opgeloste meststoffen, niet voor dosering van zuren.

Raadpleeg onze chemische toepassingstabel om het juiste model te kiezen die bij uw toepassing past.

Gegenereerd op datum: 03-07-2026

<http://www.bosta.com>