

**VIR Kogelkraan messing
verchroomd 1 1/2"
binnendraad 40bar WRAS/VA
type 340R (0400956)**



TECHNISCHE SPECIFICATIES

Type 340R

Materiaal messing

Oppervlaktebehandeling verchroomd

Keurmerk WRAS/VA

Bediening hendel

Kleur hendel rood

Materiaal hendel dacromet staal

Constructie huis 2-delig

Materiaal kogel messing hard verchroomd

Materiaal huis messing

Materiaal afdichting PTFE

Verbinding binnendraad

Doorlaat full

Temperatuurbereik 0°C - 150°C

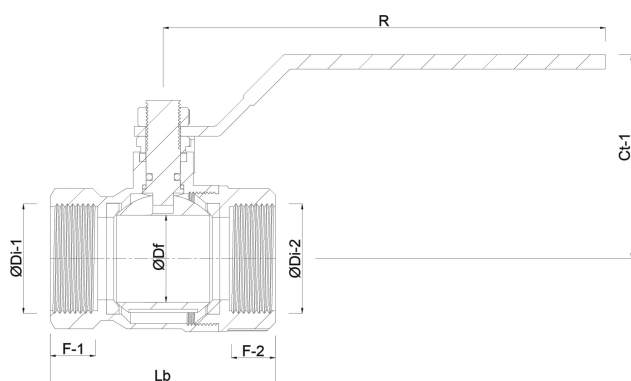
Maat 1 1/2"

Werkdruk 40 bar

AFMETINGEN

Hoogte handgreep 79

ØDf 40 mm



Gegenerereerd op datum: 23-05-2026

<http://www.bosta.com>