

**Profec Kogel terugslagklep,
met kogellichter nodulair
gietijzer (GGG40) epoxy
coating DN50 DIN flens 10bar
DN50 blauw PN10/16 (0401928)**



TECHNISCHE SPECIFICATIES

Kleur blauw

Materiaal nodulair gietijzer (GGG40)

Oppervlaktebehandeling epoxy coating

Materiaal (deksel) gietijzer GG 40

Materiaal huis nodulair gietijzer (GGG40)

Materiaal afdichting NBR

Verbinding DIN flens

Pakkingring

DIN Norm DIN 2501

Temperatuurbereik -20°C - 100°C

RAL nummer RAL5017

Openingsdruk 1 bar

Werkdruk 10 bar

Materiaal kogel koolstof/NBR

Maat DN50

Lengte 200 mm

DN 50

Flens PN10/16

Buiten ø 165 mm

Gaten 4

AFMETINGEN

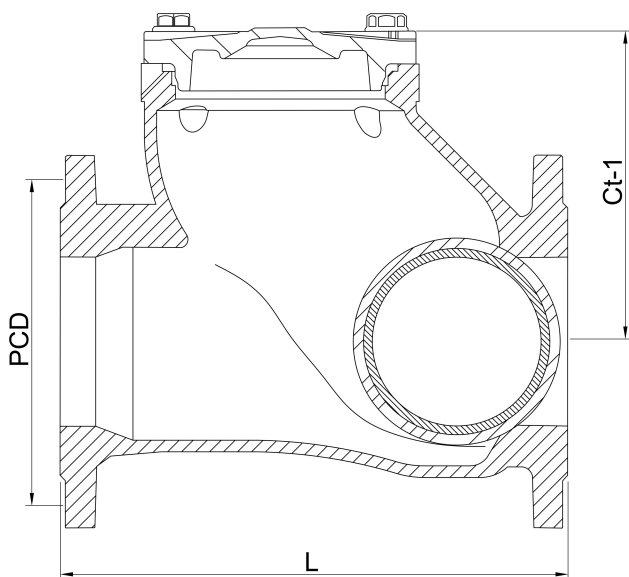
Bouwlengte din 3202 f6

Ct-1 108 mm

Inbouwmaat din 3202 f6

L 200 mm

PCD 125 mm



Gegeneerd op datum: 23-05-2026

<http://www.bosta.com>