

# Warmtewisselaar RVS 316 buitendraad BDW16DWHx40 (7008066)



# TECHNISCHE SPECIFICATIES

Materiaal RVS 316

Werkdruk zwembad circuit 16 bar

Verbinding buitendraad

Werkdruk verwarmings circuit 16 bar

Model BDW16DWHx40

Capaciteit kW/h bij  $\Delta t=60^{\circ}\text{C}$  40 kWh

Doorlaat verw. circuit 40 l/min

Doorlaat zwembad circuit 40 l/min

Maat zwembad circuit 1 1/4 "

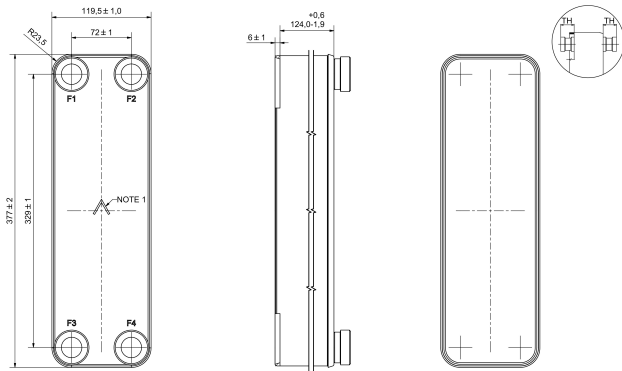
Maat verw. circuit 1 1/4 "

# AFMETINGEN

A 377 mm

B 118 mm

C 329 mm



## PRODUCTINFORMATIE

De Swep-warmtewisselaar is voorzien van zowel het Kiwa- als het Belgaqua-certificaat. Het gekozen materiaal (zuurbestendig, roestvrij staal AISI 316) maakt deze wisselaar geschikt om te worden gebruikt in zware omstandigheden.

**Gegeneerd op datum: 24-05-2026**

<http://www.bosta.com>