

**Profec Tussenklep met
kleplichter nodulair gietijzer
(GGG40) epoxy coating DN100
DIN flens 16bar DN100 blauw
PN10/16 (0402637)**



TECHNISCHE SPECIFICATIES

Kleur blauw

Materiaal nodulair gietijzer (GGG40)

Oppervlaktebehandeling epoxy coating

Materiaal (deksel) nodulair gietijzer

Materiaal huis nodulair gietijzer (GGG40)

Materiaal afdichting NBR

Verbinding DIN flens

Pakkingring

Temperatuurbereik 0°C - 80°C

Werkdruk 16 bar

Capaciteit 170 m³/h

Maat DN100

Lengte 300 mm

DN 100

Flens PN10/16

Buiten ø 220 mm

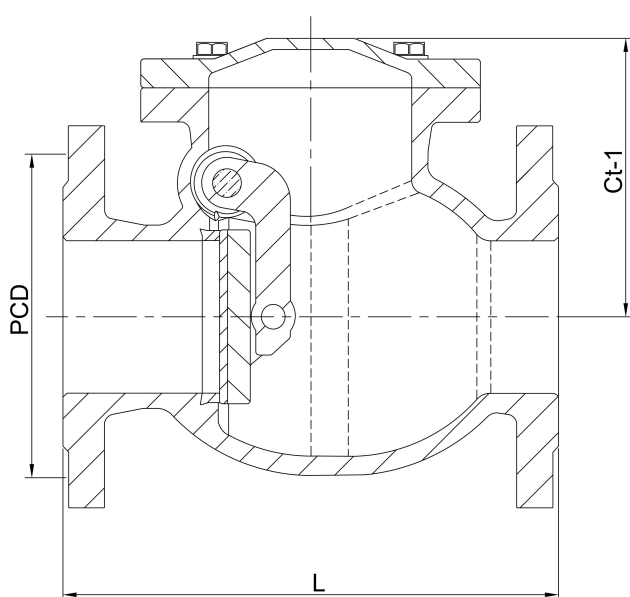
Steekmaat 180 mm

AFMETINGEN

Ct-1 110 mm

L 300 mm

PCD 180 mm



Gegeneerd op datum: 23-05-2026

<http://www.bosta.com>