

**Flotide Zandfilter PE/glasvezel
versterkt polyester 50 mm / 1
1/2" metrisch/imperial lijmmof
2,5bar grijs type V650
(0891901)**



FLOTIDE



bosta
bringing water to life

TECHNISCHE SPECIFICATIES

| | |
|-------------------|----------------------------------|
| Kleur | grijs |
| Materiaal | PE/glasvezel versterkt polyester |
| Verbinding | metrisch/imperial lijmmof |
| Werkdruk | 2,5 bar |
| Max. temp. | 43 °C |
| Type | V650 |
| Capaciteit | 16 m ³ /h |
| Maat | 50 mm / 1 1/2" |
| Diameter | 635 mm |
| Gewicht | 15 kg |
| Zand | 145 kg |
| Filteropp. | 0.3 m ² |
| Max capaciteit | 16 m ³ /h |
| Max. vol. zwembad | 80 m ³ |

AFMETINGEN

| | |
|---|--------|
| A | 950 mm |
|---|--------|

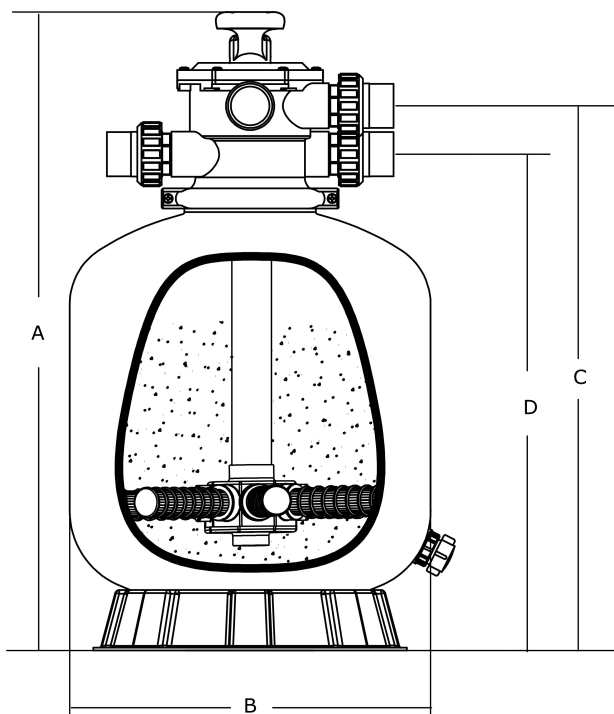
B 25 "

B 25 inch

B 635 mm

C 835 mm

D 775 mm



PRODUCTINFORMATIE

PE-gevoerde, met glasvezel versterkte polyester tank met ongeëvenaarde sterkte en duurzaamheid, uitgerust met een 6-wegklep gemonteerd aan de bovenkant.

- Gemaakt van fiberglas en polyester met PE binnenbekleding
- Unieke draaibare klem-sluiting voor eenvoudig monteren, demonteren en positioneren van de 6-weg klep
- Top diffuser zorgt voor gelijkmatige verdeling van water bovenop het filterzand

- Grote zand / water drain voor snel onderhoud en wintervoorbereiding
- De gebruikte niet-corrosieve materialen zijn betrouwbaar en geschikt voor alle weertypes
- Voorzien van aftapplug
- Voorzien van 6-weg kraan, met eenvoudig en licht te bedienen selectiehendel
- UV bestendig oppervlak waardoor het filter geschikt is voor gebruik in direct zonlicht
- Inclusief 3 delige koppeling en RVS manometer
- Inclusief ABS intern leiding werk
- Garantietermijn: 2 jaar

Gegenerereerd op datum: 24-05-2026

<http://www.bosta.com>