

**Flens PP DN50 x 2" DIN flens x
binnendraad 10bar DN50
zwart PN10/16 type versterkt
(0707205)**



TECHNISCHE SPECIFICATIES

Kleur zwart

Type versterkt

Materiaal PP

Materiaal afdichting rubber

Verbinding DIN flens x binnendraad

Flens PN10/16

Dikte 18 mm

Boorgat 18 mm

Maat DN50 x 2"

Verpakking 90 st.

DN 50

Buiten ø 165 mm

Werkdruk 10 bar

Gaten 4

AFMETINGEN

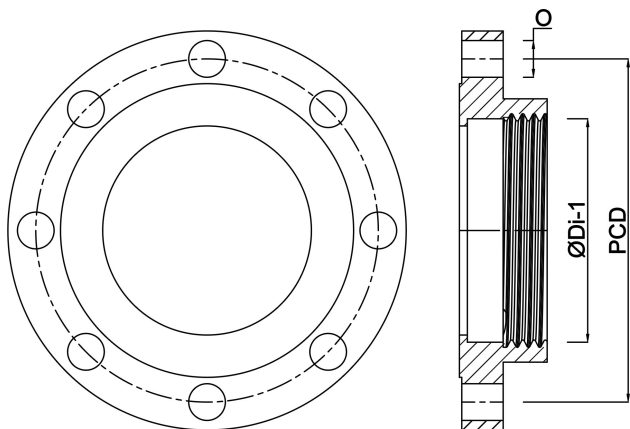
O 18 mm

PCD

125 mm

ØDi-1

2 "



Gegeneerd op datum: 24-05-2026

<http://www.bosta.com>