

**Profec Nr. 300 Zeshoekige dop  
gietijzer gegalvaniseerd 4"  
binnendraad 25bar DVGW  
(1030012)**

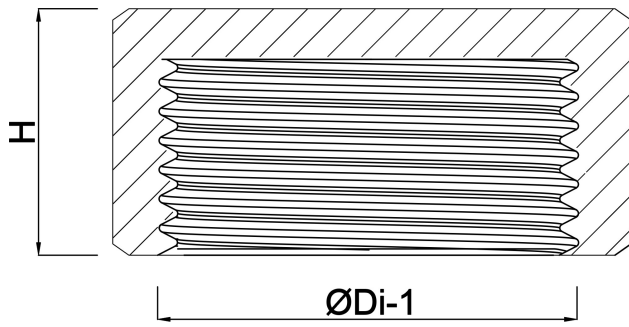


# TECHNISCHE SPECIFICATIES

Materiaal	gietijzer
Oppervlaktebehandeling	gegalvaniseerd
Keurmerk	DVGW
Verbinding	binnendraad
Fitting nr.	Nr. 300
Temperatuurbereik	-20°C - 120°C
Werkdruk	25 bar
Maat	4"

# AFMETINGEN

F-1	38 mm
H	46.5 mm
K-1	123 mm
ØDi-1	4"



**Gegenerereerd op datum: 24-05-2026**

<http://www.bosta.com>