

# VDL Koppeling PVC-U 75 mm lijmmof 10bar grijs type A (7002850)



**VL** Van de Lande

# TECHNISCHE SPECIFICATIES

Kleur grijs

Type A

Materiaal PVC-U

Materiaal afdichting EPDM

Verbinding lijmmof

Maat 75 mm

Werkdruk 10 bar

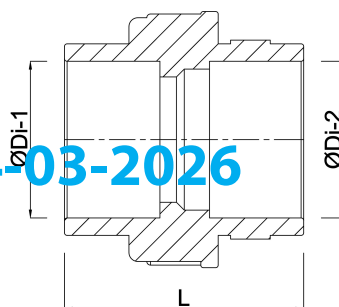
# AFMETINGEN

K-2 94 mm

L 116 mm

ØDi-1 75 mm

ØDi-2 75 mm



Gegenerereerd op datum: 14-03-2026

<http://www.bosta.com>