

**Profec Nr. 90 Knie 90° messing**  
**3/4" binnendraad 30bar**  
**(0710287)**



# TECHNISCHE SPECIFICATIES

Materiaal                      messing

Verbinding                    binnendraad

Fitting nr.                     Nr. 90

Maat                            3/4"

Max. temperatuur            120 °C

Werkdruk                     30 bar

Max. temp.                    120 °C

# AFMETINGEN

Cb-1                            29 mm

Cb-2                            29 mm

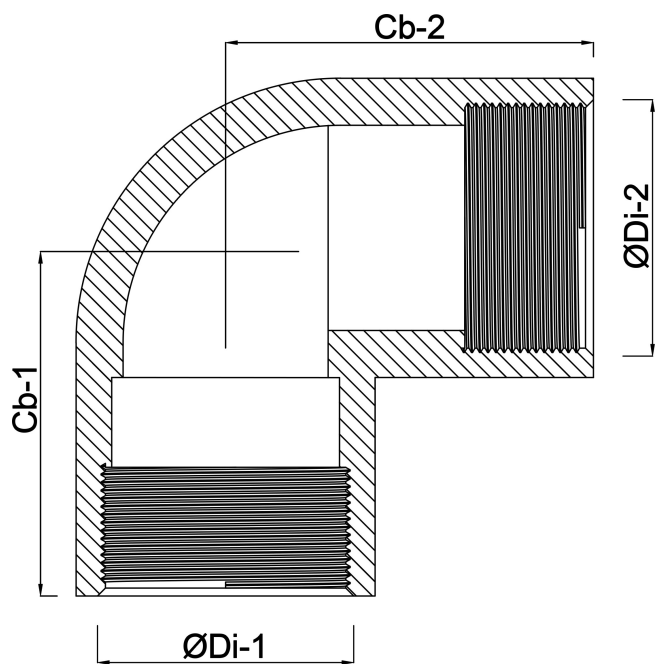
F-1                              16.5 mm

F-2                              16.5 mm

ØDi-1                         3/4 "

ØDi-2                         3/4 "

β                                90 °



**Gegeneerd op datum: 13-03-2026**

<http://www.bosta.com>