

# Profec Kogelkraan messing vernikkeld 3/4" binnendraad 25bar type 103 (7000866)



# TECHNISCHE SPECIFICATIES

Type	103
Materiaal	messing
Oppervlaktebehandeling	vernikkeld
Bediening	vlinderhendel
Kleur hendel	rood
Materiaal hendel	aluminium
Materiaal kogel	messing hard verchroomd
Materiaal huis	messing
Materiaal afdichting	PTFE
Verbinding	binnendraad
Temperatuurbereik	-20°C - 120°C
Werkdruk	25 bar
Maat	3/4"

# AFMETINGEN

Ct-1	38.8 mm
F-1	12 mm

F-2 12 mm

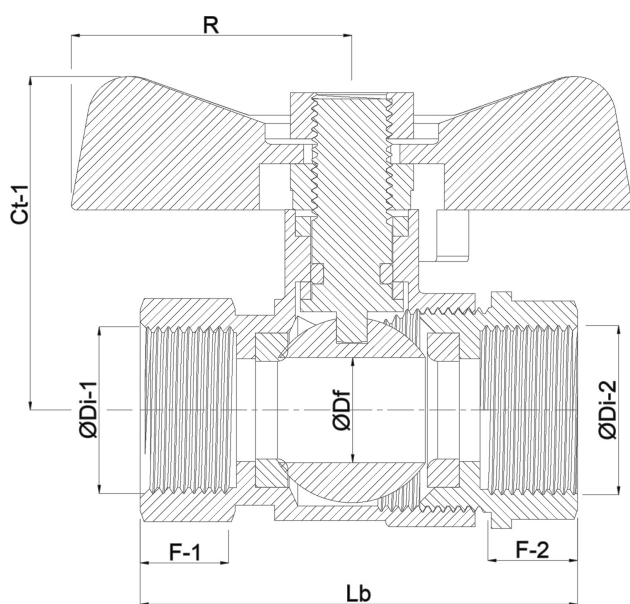
Lb 54 mm

R 27 mm

ØDf 19 mm

ØDi-1 3/4 "

ØDi-2 3/4 "



**Gegenererd op datum: 24-05-2026**

<http://www.bosta.com>