

Kogelkraan PVC-U 40 mm lijmmof 10bar DN32 grijs type 2000 Teflon (0111909)



TECHNISCHE SPECIFICATIES

Kleur grijs

Type 2000 Teflon

Materiaal PVC-U

Bediening hendel

Kleur hendel rood

Materiaal hendel PVC-U

Constructie huis 3-delig

Materiaal huis PVC-U

Materiaal afdichting PTFE/EPDM

Verbinding lijmof

Temperatuurbereik 0°C - 60°C

Werkdruk 10 bar

Maat 40 mm

Lengte 142 mm

DN 32

AFMETINGEN

Ct-1 84.5 mm

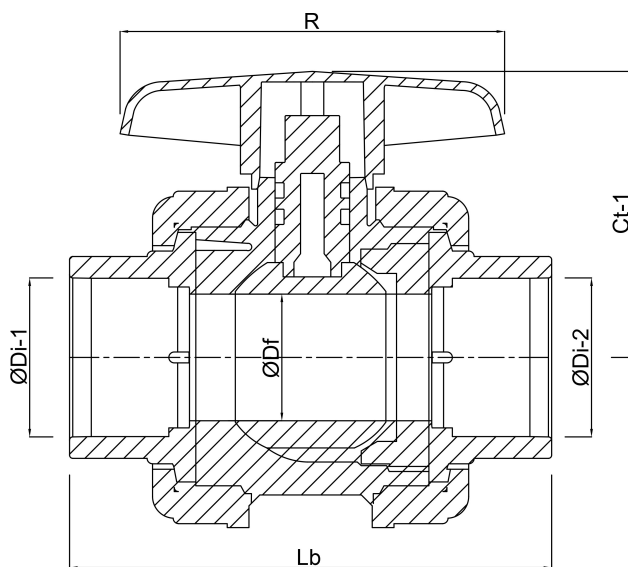
Lb 142 mm

R 110.5 mm

$\varnothing D_f$ 32 mm

$\varnothing D_{i-1}$ 40 mm

$\varnothing D_{i-2}$ 40 mm



Gegenerereerd op datum: 23-05-2026

<http://www.bosta.com>