

Eindkap PP 1 1/4" binnendraad 10bar grijs (0330163)



TECHNISCHE SPECIFICATIES

Kleur grijs

Materiaal PP

Verbinding binnendraad

Werkdruk 10 bar

Max. temp. 80 °C

Maat 1 1/4"

AFMETINGEN

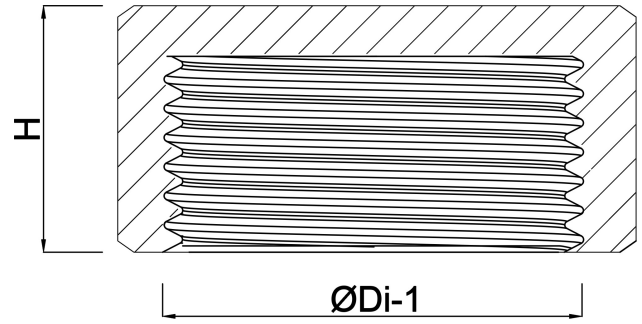
F-1 20 mm

H 26 mm

K-1 50 mm

ØDi-1 1 1/4 "

ØDo-1 57 mm



Gegenerereerd op datum: 23-05-2026

<http://www.bosta.com>