

**Hydro-S Vlinderklep PVC-U 75
mm flens 10bar DN65 grijs
PN10 type 7500 (7014379)**




hydro-s

TECHNISCHE SPECIFICATIES

Kleur grijs

Type 7500

Materiaal PVC-U

Bediening hendel

Kleur hendel blauw

Materiaal klep PVC-U

Materiaal spindel staal

Materiaal huis PP GF

Materiaal afdichting EPDM

Verbinding flens

Flens PN10

Temperatuurbereik 0°C - 40°C

Maat 75 mm

DN 65

Breedte 46 mm

Werkdruk 10 bar

Boorgat 19 mm

AFMETINGEN

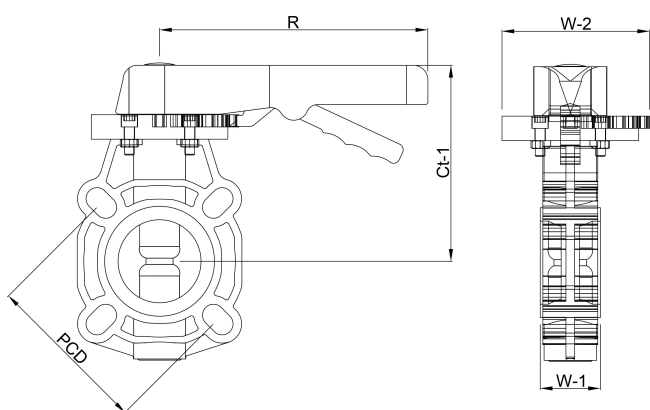
Ct-1 179 mm

PCD 145 mm

R 207 mm

W-1 46 mm

W-2 115 mm



Gegenererd op datum: 09-03-2026

<http://www.bosta.com>