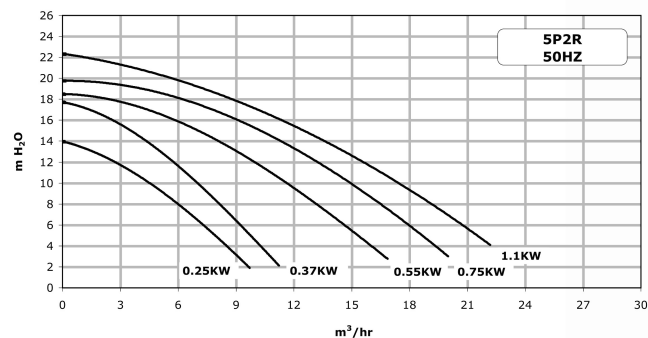
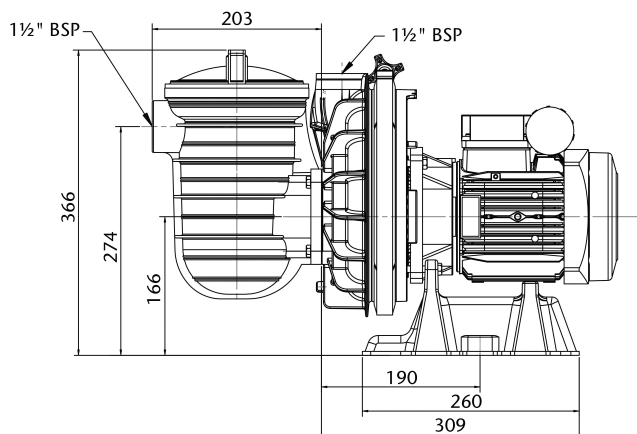


# Sta-Rite Zwembadpomp 1 1/2" binnendraad 230VAC zwart type P-STR-051 0,5pk (7032326)







## PRODUCTINFORMATIE

De Sta-Rite P-STR pompen bestaan uit glasvezelversterkt materiaal. Dit uiterst licht maar ontzettend sterk thermoplastisch materiaal is ontworpen om een veel hogere druk te weerstaan. De P-STR serie is geschikt voor water met een zoutgehalte tot 0,4% (4 gram per liter). De P-STR heeft een speciale motoras en alle inwendige onderdelen zijn gemaakt van hoogwaardig roestvrij staal of thermoplastisch materiaal.

Eigenschappen:

- Verbinding: binnendraad
- De snelste zelfaanzuigende pomp
- Rotor met groot weerstandsverschil voor maximaal vermogen
- Klemband uit roestvrij staal voor snel en eenvoudig onderhoud
- Transparante deksel
- Zoutwaterbestendig tot 0,4% (4gr/ltr)
- TEFC motor voor continu gebruik
- De enkelfasige motoren hebben een ingebouwde thermische beveiliging
- Meerdere afvoerplaatsen om snel winterklaar te kunnen maken

**Gegenereerd op datum: 10-03-2026**

<http://www.bosta.com>