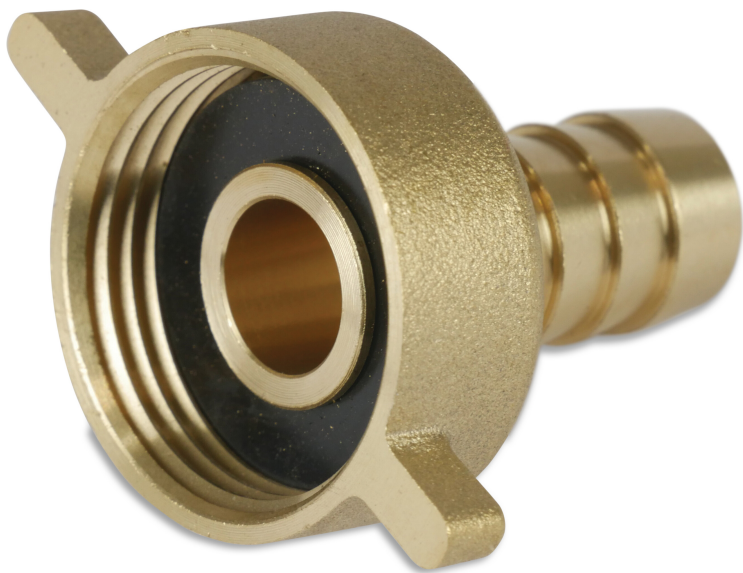


# Profec Slangtule messing 3/4" x 20 mm wartel binnendraad x slangtule type vlakdichtend (0423312)

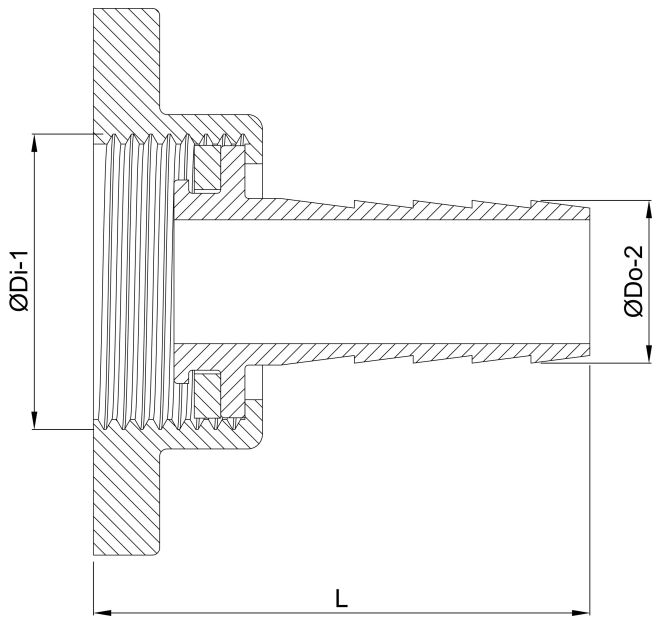


# TECHNISCHE SPECIFICATIES

Type	vlakdichtend
Materiaal	messing
Verbinding	wartel binnendraad x slangtule
Max. temp.	120 °C
Maat	3/4" x 20 mm
Max. temperatuur	120 °C

# AFMETINGEN

L	33.5 mm
Lb	38 mm
ØDi-1	1/4 "
ØDo-2	20 mm
F-1	10 mm
P-1	25 mm
Dq-2	17 mm
Nq-2	4
Lq-2	25 mm



**Gegenererd op datum: 02-10-2025**

<http://www.bosta.com>