

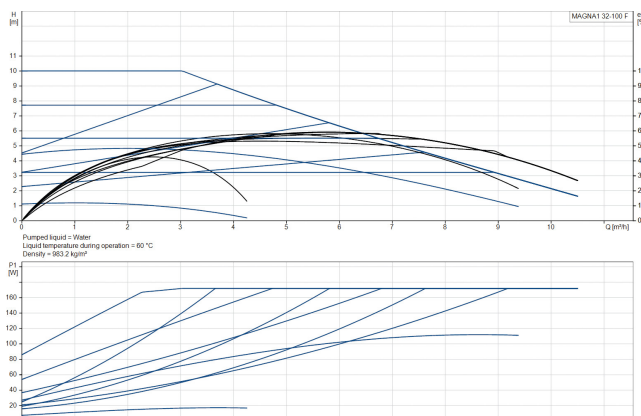
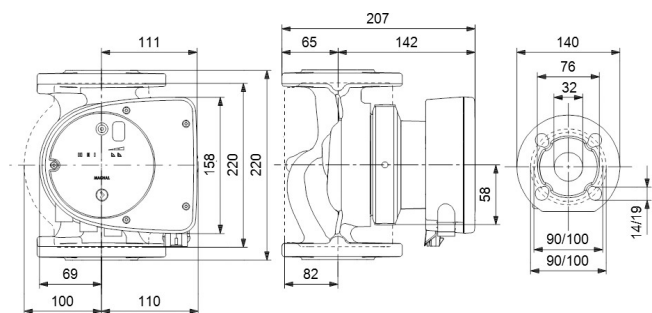
**Grundfos Circulatiepomp met  
variabele snelheid gietijzer  
DN32 flens 10bar 1.41A  
230VAC zwart/rood type  
MAGNA1 32-100F EuP ready  
(7039221)**



GRUNDFOS 

# TECHNISCHE SPECIFICATIES

Kleur	zwart/rood
Materiaal	gietijzer
Pomphuis	gietijzer
Materiaal waaier 1	glasvezel versterkt PES
Verbinding	flens
Spanning	230VAC
Max. temperatuur	110 °C
Min. mediumtemperatuur (continu)	-15 °C
Waaiers	1
Herz	50 Hz
Max. omgevingstemperatuur	40 °C
Werkdruk	10 bar
Min. omgevingstemperatuur	0 °C
Type	MAGNA1 32-100F EuP ready
MWK	10 m
Maat	DN32



## PRODUCTINFORMATIE

De nieuwe MAGNA1 is de juiste optie voor goed werk. Het is de perfecte keuze om uw oudere circulatiepompen mee te vervangen. De pomp voldoet aan de EuP 2015-voorschriften, en is zeer energiebesparend t.o.v. oudere modellen. De beste keuze voor standaard toepassingen waar een eenvoudige systeembesturing en -bewaking gewenst is. Bewaking via het storingsrelais, zodat u gerust kunt zijn. Digitale start/stop-ingang beschikbaar voor pompbediening op afstand. Constante werking en minder stilstand met de draadloze dubbelpompfunctie (beschikbaar op pompen met dubbele klep) Hoge energie-efficiëntie wat zorgt voor aanzienlijke besparingen op elektriciteit. Eenvoudige installatie en bediening via de eenvoudige gebruikersinterface. Onderhoudsvrij dankzij het ontwerp met ingebouwde rotor. MAGNA1 is de simpele en efficiënte keuze voor de meeste toepassingen, waaronder verwarming, hoofdpompen, mengcircuits, verwarmingssystemen, koelsystemen, airconditioning, aardwarmtepompsystemen en kleinere koeltoepassingen.

### Kenmerken:

- Proportionele druk
- Constante druk
- Constante curve/constante snelheid
- Geen externe motorbeveiliging nodig
- Isolatiemantel meegeleverd met single-head pomp voor verwarmingssystemen
- Breed temperatuurbereik dankzij thermische scheiding van de regelkast en het verpompte medium

**Gegenerereerd op datum: 10-05-2026**

<http://www.bosta.com>