

Knie 90° PP 1" binnendraad 10bar grijs (0330109)



TECHNISCHE SPECIFICATIES

Kleur grijs

Materiaal PP

Verbinding binnendraad

Werkdruk 10 bar

Max. temp. 80 °C

Maat 1"

AFMETINGEN

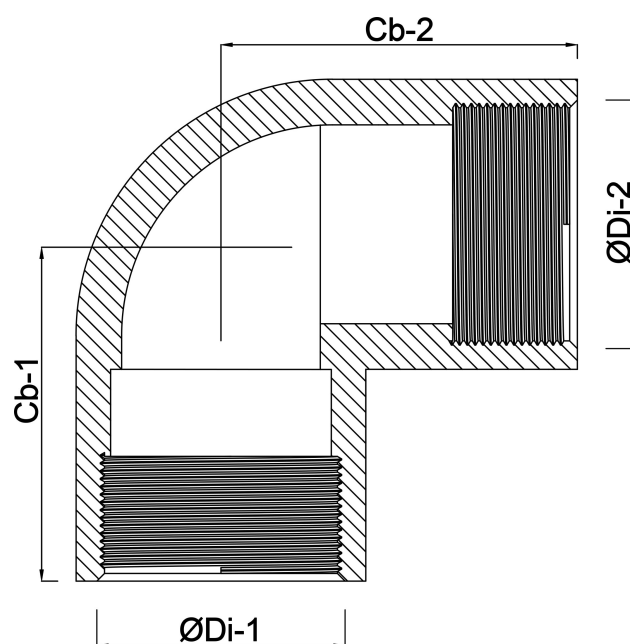
Cb-1 29.5 mm

Cb-2 29.5 mm

ØDi-1 1 "

ØDi-2 1 "

β 90 °



Gegenerereerd op datum: 23-05-2026

<http://www.bosta.com>