

VDL Koppeling PVC-U 1/2" x 20 mm binnendraad x lijmmof 10bar grijs type A (7002854)



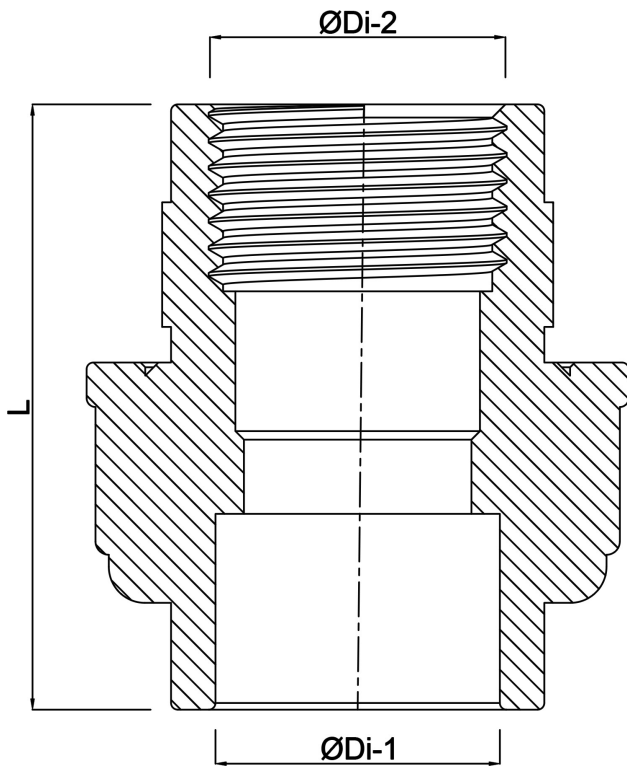
V-L Van de Lande

TECHNISCHE SPECIFICATIES

Kleur	grijs
Type	A
Materiaal	PVC-U
Materiaal afdichting	EPDM
Verbinding	binnendraad x lijmmof
Maat	1/2" x 20 mm
Werkdruk	10 bar

AFMETINGEN

F-2	16 mm
L	57 mm
ØDi-1	20 mm
ØDi-2	1/2 "



Gegenereerd op datum: 24-05-2026

<http://www.bosta.com>