

**DAB Hydrofoorset
technopolymer 1 1/4"
binnendraad 12bar 12,5A
230VAC zwart/groen type
ESYBOX MAX 60/120M
(7031295)**



TECHNISCHE SPECIFICATIES

Kleur zwart/groen

Materiaal technopolymer

Pomphuis technopolymer

Materiaal waaier 1 technopolymer

Verbinding binnendraad

Max. temperatuur 50 °C

Min. mediumtemperatuur
(continu) 0 °C

MWK 80

Hoogte 613 mm

Max capaciteit 17.4 m³/h

Max. omgevingstemperatuur 55 °C

Werkdruk 12 bar

Afmeting verpakking L/B/H 400 x 380 x 800 mm

Type ESYBOX MAX 60/120M

Maat 1 1/4"

Spanning 230VAC

Gewicht 29 kg

Vermogen 2.68 kW

Waaiers 3

Ampère 12,5 A

AFMETINGEN

Breedte 375 mm

Cb-1 87 mm

Cc-1 124.5 mm

Cl-1 131.8 mm

Cr-1 127.7 mm

H 384 mm

H-1 384 mm

L 766 mm

Lb 228 mm

Lb-2 613 mm

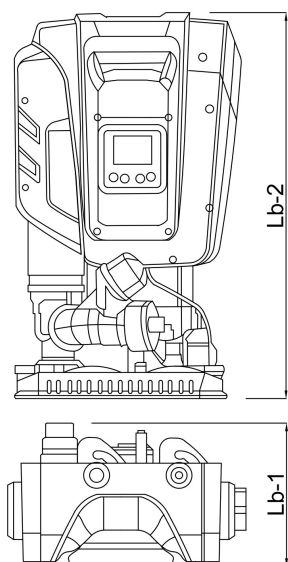
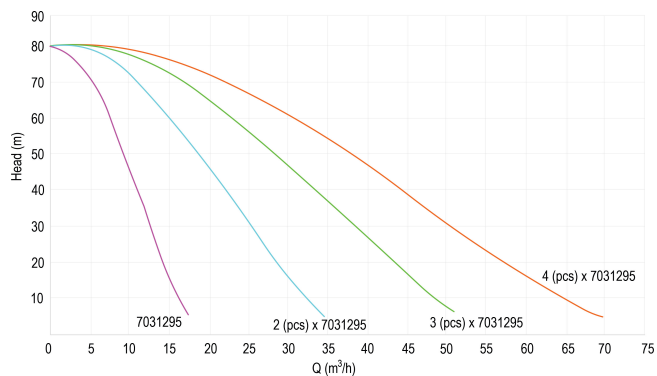
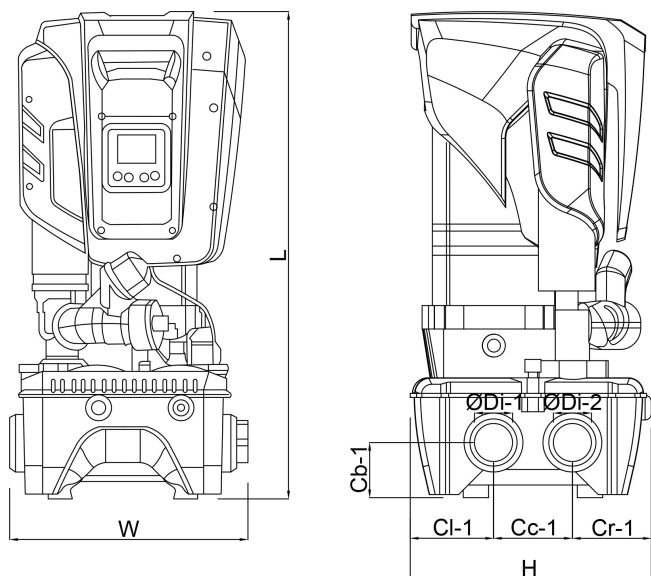
Lengte 384 mm

W-1 375 mm

ØDi-1 1 1/4 - 2 "

ØDi-2

1 1/4 - 2 "



PRODUCTINFORMATIE

Inclusief zelfaanzuigende meertraps pomp, elektronisch omvormerbeheer, druk- en stroomsensoren, instelbaar hoge resolutie LCD-scherm met 2 liter expansievat ingebouwd en patroon controleklep.

- Instelbaar drukpunt van 1 tot 12 bar
- Max. invoer: 5 bar
- Installatie: vaste verticale positie, een 4-pompen modulair systeem is beschikbaar met de extra kit om de Esydocks te verbinden.
- Dockingstation niet inbegrepen en vereist voor gebruik.

Gegenereerd op datum: 14-03-2026

<http://www.bosta.com>