

Profec Y-stuk messing 3/4" buitendraad x buitendraad x binnendraad 30bar (0420529)

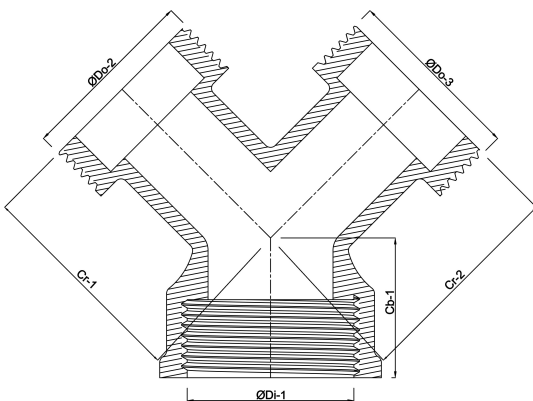


TECHNISCHE SPECIFICATIES

Materiaal	messing
Verbinding	buitendraad x buitendraad x binnendraad
Max. temperatuur	120 °C
Werkdruk	30 bar
Max. temp.	120 °C
Maat	3/4"

AFMETINGEN

Cb-1	25.5 mm
Cr-1	30 mm
Cr-2	30 mm
ØDi-1	3/4 "



Gegenerereerd op datum: 14-03-2026

<http://www.bosta.com>