

**Flotide Filterset PE/glasvezel
versterkt polyester 50 mm / 1
1/2" metrisch/imperial lijmmof
2,5bar 230VAC grijs type
FSF500-6w met RCD stekker
(0892597)**



FLOTIDE



bosta
bringing water to life

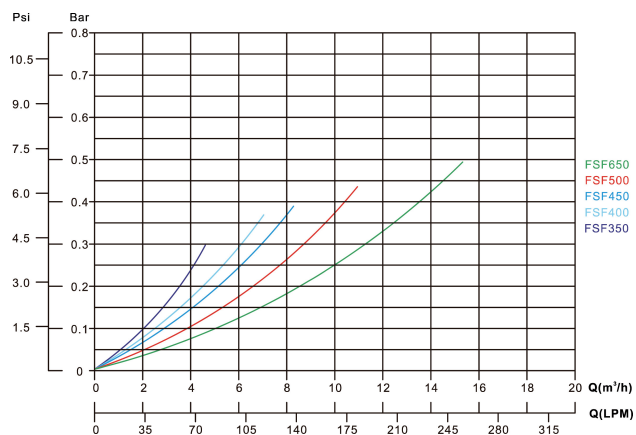
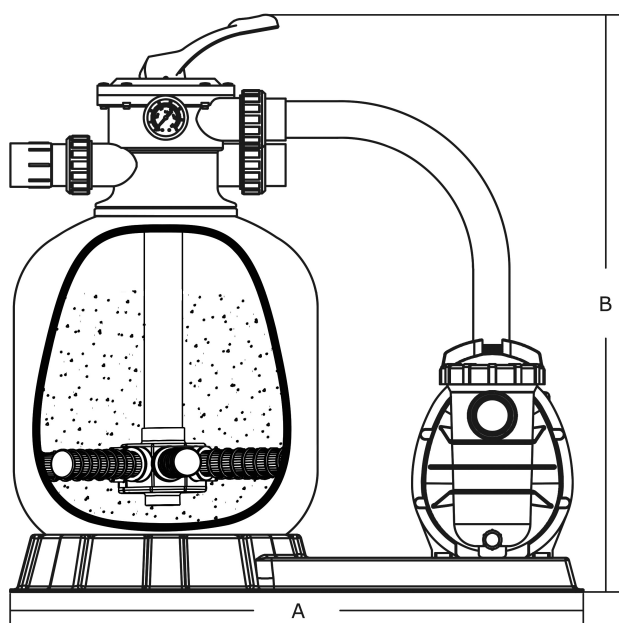
TECHNISCHE SPECIFICATIES

Kleur	grijs
Materiaal	PE/glasvezel versterkt polyester
Verbinding	metrisch/imperial lijmmof
Spanning	230VAC
Herz	50 Hz
Werkdruk	2,5 bar
Max. temp.	43 °C
Type	FSF500-6w
Maat	50 mm / 1 1/2"
Diameter	535 mm
Gewicht	32.5 kg
Zand	85 kg
Max capaciteit	12 m ³ /h
Pomp	SC075
Max. vol. zwembad	60 m ³

AFMETINGEN

A 760 mm

B 856 mm



PRODUCTINFORMATIE

PE/glasvezel versterkt polyester tank met ongeëvenaarde sterkte en duurzaamheid. Uitgerust met een aan de bovenkant gemonteerde 6-weg klep en centrifugaalpomp met voorfilter. Schakel de pomp uit vóór elke hendelactie

Eigenschappen:

- Ideaal voor bovengrondse zwembaden
- Eenvoudige bediening met 6-weg klep
- Uitgerust met RCD differentiële stekker (30 mA)
- Inclusief 3 delige koppelingen voorzien van kijkglas
- Inclusief RVS manometer

Gegenereerd op datum: 24-05-2026

<http://www.bosta.com>