

**Profec Blindflens PVC-U DN150  
x 160 mm DIN flens 10bar  
DN150 grijs PN10 (0111030)**



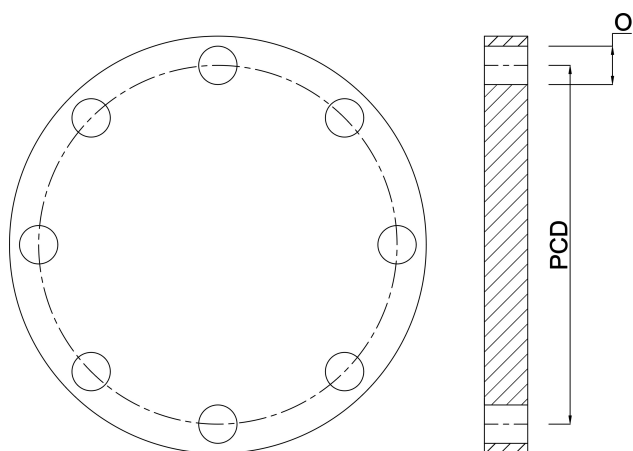
# TECHNISCHE SPECIFICATIES

Kleur	grijs
Materiaal	PVC-U
Verbinding	DIN flens
Maat	DN150 x 160 mm
Bout	
Verpakking	5 st.
DN	150
Flens	PN10
Buiten ø	285 mm
Gewicht	1.353 kg
Lengte bout	90 mm
Dikte	28 mm
Werkdruk	10 bar
Boorgat	22 mm
Gaten	8

## AFMETINGEN

O	22 mm
---	-------

PCD	240 mm
-----	--------



## PRODUCTINFORMATIE

Voor steekmaat, boutgatgrootte en hoeveelheid, zie Technische Specificaties Hoe een flens te identificeren aan de achterkant van de catalogus (PCD is gelijk aan K).

**Gegeneerd op datum: 23-05-2026**

<http://www.bosta.com>