

**VDL Knie 90° PVC-U 50 mm x 1  
1/2" lijmstof x binnendraad  
16bar grijs met RVS ring type  
versterkt (7002636)**



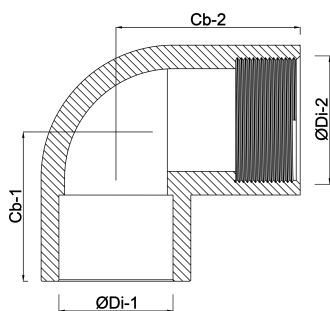
**V-L Van de Lande**

# TECHNISCHE SPECIFICATIES

Kleur	grijs
Type	versterkt
Materiaal	PVC-U
Eigenschap	met RVS ring
Verbinding	lijmmof x binnendraad
Maat	50 mm x 1 1/2"
Werkdruk	16 bar

# AFMETINGEN

Cb-1	59 mm
Cb-2	59 mm
ØDi-1	50 mm
ØDi-2	1 1/2 "



**Gegenerereerd op datum: 14-03-2026**

<http://www.bosta.com>