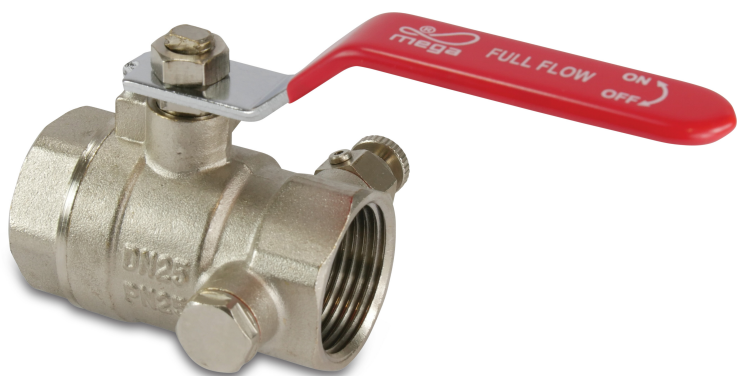


Profec Kogelkraan messing vernikkeld 1/2" binnendraad 25bar type 108 (0401375)



TECHNISCHE SPECIFICATIES

Type	108
Materiaal	messing
Oppervlaktebehandeling	vernikkeld
Bediening	hendel
Kleur hendel	rood
Materiaal hendel	staal
Constructie huis	2-delig
Materiaal kogel	messing hard verchroomd
Materiaal huis	messing
Materiaal afdichting	PTFE
Verbinding	binnendraad
Doorlaat	full
Temperatuurbereik	-20°C - 120°C
Werkdruk	25 bar
Maat	1/2"

AFMETINGEN

Ct-1 48.5 mm

F-1 12 mm

F-2 12 mm

Hoogte handgreep 53

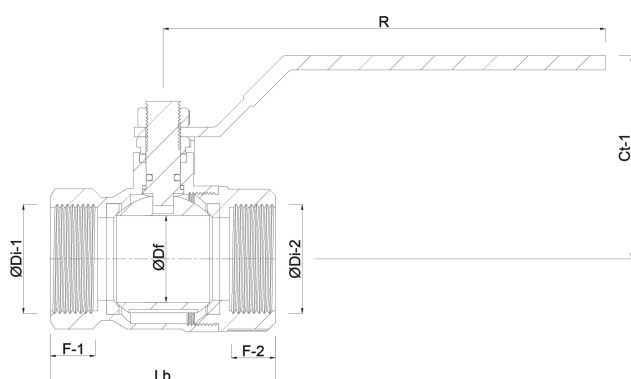
Lb 54 mm

R 96 mm

ØDf 15 mm

ØDi-1 1/2 "

ØDi-2 1/2 "



PRODUCTINFORMATIE

Aftapkraan met volledige doorlaat.

Gegenereerd op datum: 23-05-2026

<http://www.bosta.com>