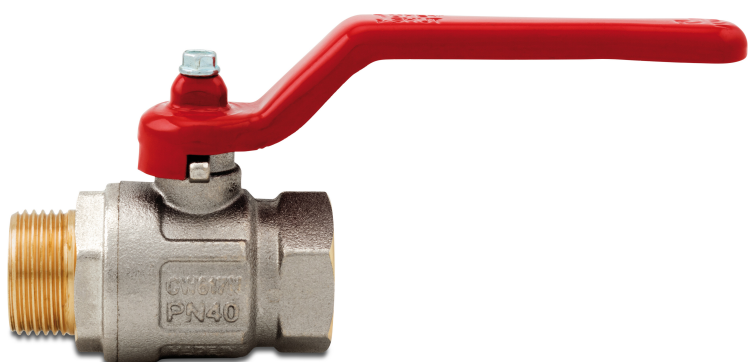


Itap Kogelkraan messing vernikkeld 3/8" binnendraad x buitendraad 50bar type 091 (0402332)



TECHNISCHE SPECIFICATIES

Type	091
Materiaal	messing
Oppervlaktebehandeling	vernikkeld
Bediening	hendel
Kleur hendel	rood
Materiaal hendel	staal
Constructie huis	2-delig
Materiaal kogel	messing hard verchroomd
Materiaal huis	messing
Materiaal afdichting	PTFE
Verbinding	binnendraad x buitendraad
Max. temperatuur	150 °C
Min. mediumtemperatuur (continu)	-20 °C
Doorlaat	full
Maat	3/8"
Werkdruk	50 bar

AFMETINGEN

Ct-1 37 mm

F-1 10 mm

F-2 10.5 mm

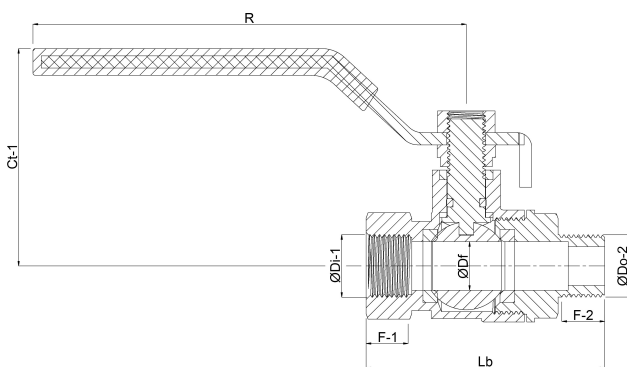
Lb 54 mm

R 80 mm

ØDf 10 mm

ØDi-1 3/8 "

ØDo-2 3/8 "



Gegeneerd op datum: 23-05-2026

<http://www.bosta.com>