

VDL Koppeling PVC-U 20 mm lijmmof 16bar grijs type B (7018200)



VDL Van de Lande

TECHNISCHE SPECIFICATIES

Kleur grijs

Type B

Materiaal PVC-U

Materiaal afdichting EPDM

Verbinding lijmstof

Werkdruk 16 bar

Maat 20 mm

AFMETINGEN

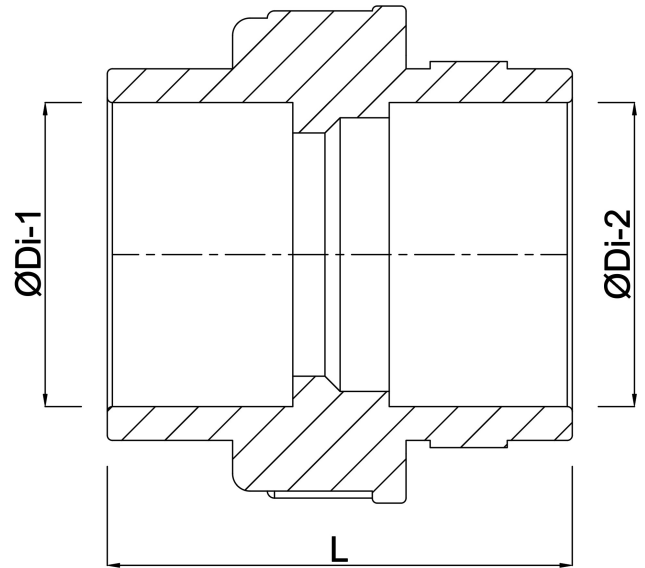
L 46 mm

P-1 16 mm

P-2 16 mm

ØDi-1 10 mm

ØDi-2 10 mm



Gegenereerd op datum: 25-05-2026

<http://www.bosta.com>