

**Hoge druk kogelkraan messing
vernikkeld 1/2" binnendraad
210bar type Hipress 2321
(0401276)**



TECHNISCHE SPECIFICATIES

Type Hipress 2321

Materiaal messing

Oppervlaktebehandeling vernikkeld

Bediening hendel

Kleur hendel zwart

Materiaal hendel aluminium

Constructie huis 2-delig

Materiaal huis messing

Materiaal afdichting PTFE

Verbinding binnendraad

Temperatuurbereik -10°C - 80°C

Werkdruk 210 bar

Maat 1/2"

Norm UNI/ISO 7/2

AFMETINGEN

Ct-1 56 mm

F-1 15 mm

F-2 15 mm

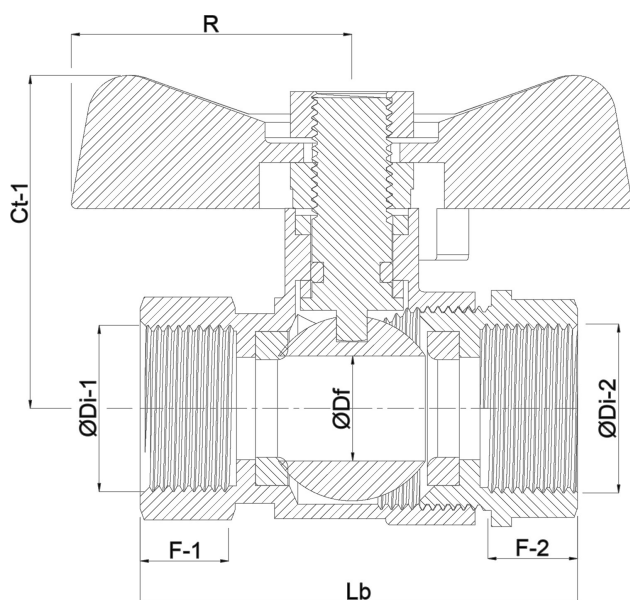
Lb 85 mm

R 73 mm

ØDf 15 mm

ØDi-1 1/2 "

ØDi-2 1/2 "



Gegeneerd op datum: 23-05-2026

<http://www.bosta.com>