

**3-weg kogelkraan L-boring  
PVC-U 25 mm lijmmof 10bar  
DN20 grijs type L-boring  
zijaansluiting (0111642)**



# TECHNISCHE SPECIFICATIES

Kleur grijs

Type L-boring

Materiaal PVC-U

Bediening hendel

Kleur hendel rood

Materiaal hendel PVC-U

Materiaal huis PVC-U

Materiaal afdichting PTFE/EPDM

Kogelboring L-boring

Aansluiting zijaansluiting

Verbinding lijmstof

Temperatuurbereik 0°C - 60°C

Werkdruk 10 bar

Maat 25 mm

DN 20

# AFMETINGEN

Ct-1 52 mm

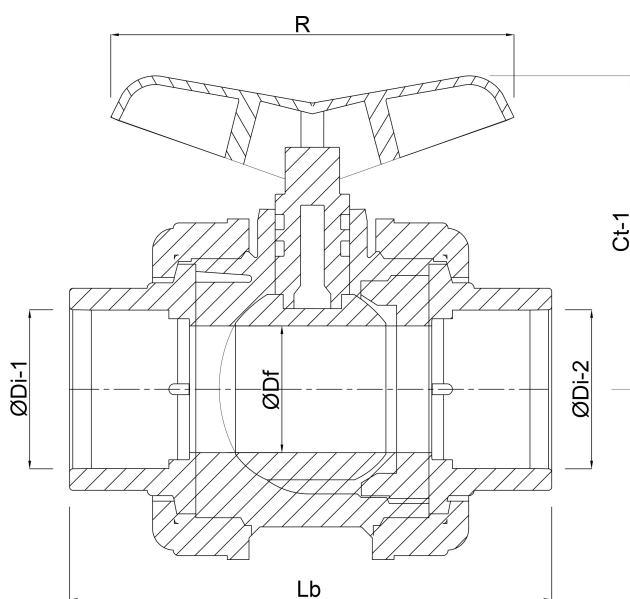
Lb 123 mm

R 85 mm

$\varnothing$ Df 20 mm

$\varnothing$ Di-1 25 mm

$\varnothing$ Di-2 25 mm



**Gegeneerd op datum: 23-05-2026**

<http://www.bosta.com>